

# USB AUDIO INTERFACE

# AUDIOGRAM 3

## SERVICE MANUAL



### ■ CONTENTS (目次)

SPECIFICATIONS (総合仕様) .....	3
DIMENSIONAL DIAGRAM (寸法図) .....	3
PANEL LAYOUT (パネルレイアウト) .....	4
CIRCUIT BOARD LAYOUT (ユニットレイアウト) .....	5
DISASSEMBLY PROCEDURE (分解手順) .....	6
LSI PIN DESCRIPTION (LSI 端子機能表) .....	8
IC BLOCK DIAGRAM (IC ブロック図) .....	9
CIRCUIT BOARDS (シート基板図) .....	10
INSPECTIONS (検査) .....	12/15
RECORDING USING THE CUBASE AI 4 (Cubase AI 4 を使用しての録音) .....	18/23
RECORDING USING THE TWE (TWE を使用しての録音) .....	28/31
PARTS LIST	
BLOCK DIAGRAM (ブロックダイアグラム)	
CIRCUIT DIAGRAM (回路図)	

**IMPORTANT NOTICE**

This manual has been provided for the use of authorized Yamaha Retailers and their service personnel. It has been assumed that basic service procedures inherent to the industry, and more specifically Yamaha Products, are already known and understood by the users, and have therefore not been restated.

**WARNING :** Failure to follow appropriate service and safety procedures when servicing this product may result in personal injury, destruction of expensive components and failure of the product to perform as specified. For these reasons, we advise all Yamaha product owners that all service required should be performed by an authorized Yamaha Retailer or the appointed service representative.

**IMPORTANT :** This presentation or sale of this manual to any individual or firm does not constitute authorization certification, recognition of any applicable technical capabilities, or establish a principal-agent relationship of any form.

The data provided is believed to be accurate and applicable to the unit(s) indicated on the cover. The research engineering, and service departments of Yamaha are continually striving to improve Yamaha products. Modifications are, therefore, inevitable and changes in specification are subject to change without notice or obligation to retrofit. Should any discrepancy appear to exist, please contact the distributor's Service Division.


**WARNING :** Static discharges can destroy expensive components. Discharge any static electricity your body may have accumulated by grounding yourself to the ground bus in the unit (heavy gauge black wires connect to this bus.)

**IMPORTANT :** Turn the unit OFF during disassembly and parts replacement. Recheck all work before you apply power to the unit.

**WARNING:** This product contains chemicals known to the State of California to cause cancer, or birth defects or other reproductive harm. **DO NOT PLACE SOLDER, ELECTRICAL/ELECTRONIC OR PLASTIC COMPONENTS IN YOUR MOUTH FOR ANY REASON WHAT SO EVER!** Avoid prolonged, unprotected contact between solder and your skin! When soldering, do not inhale solder fumes or expose eyes to solder/flux vapor!

If you come in contact with solder or components located inside the enclosure of this product, wash your hands before handling food.

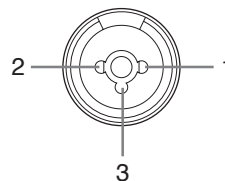
**WARNING**

Components having special characteristics are marked  and must be replaced with parts having specification equal to those originally installed.

 印の部品は、安全を維持するために重要な部品です。交換する場合は、安全のために必ず指定の部品をご使用ください。

MIC/INST jacks (XLR-type) are wired as follows (IEC60268 standard):  
pin 1: ground, pin 2: hot (+), and pin 3: cold (-).

MIC/INST 端子 (XLR タイプ) のピン配列は、以下のとおりです。  
(IEC60268 規格に基づいています)  
1: グラウンド (GND)、2: ホット (+)、3: コールド (-)

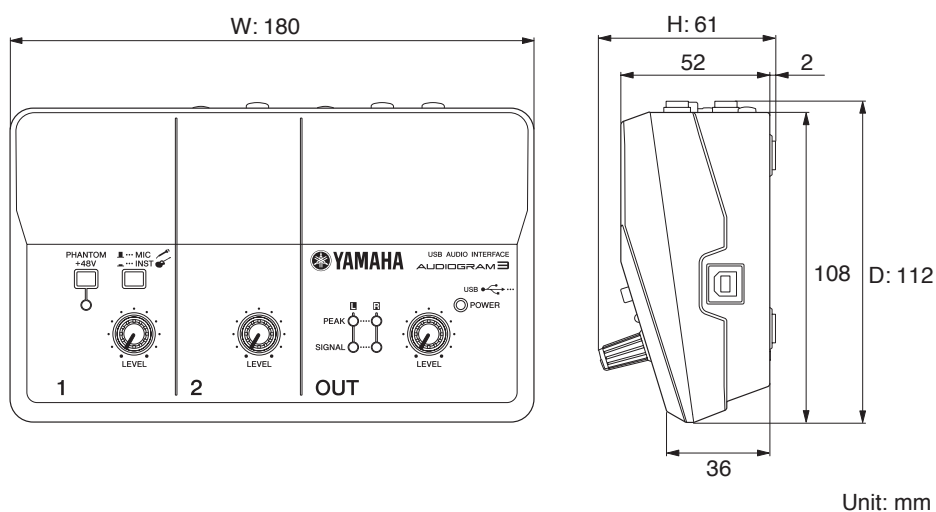


## ■ SPECIFICATIONS (総合仕様)

### ■ General Specifications

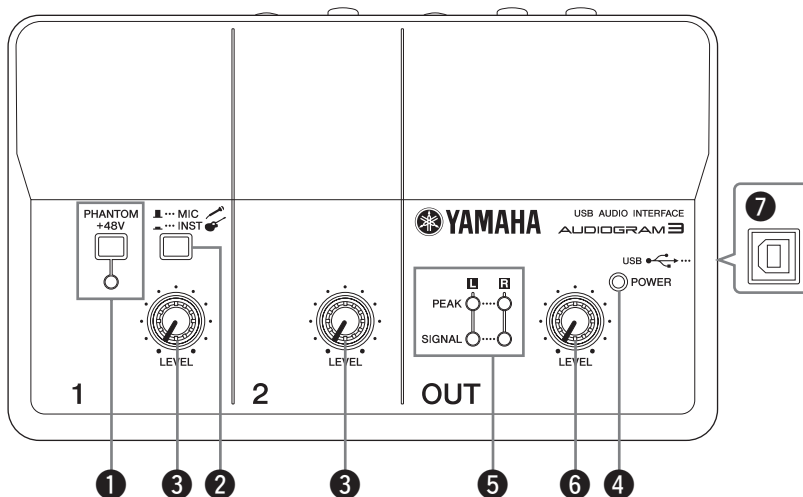
Jacks	MIC/INST Input Jack	x 1 Combo jack (Mic/HiZ)
	LINE Input Jacks (L, R)	x 1 Phone jacks
		x 1 RCA pin jacks
	PHONES Jack	x 1 Phone jack
	STEREO OUT Jacks (L, R)	x 1 Phone jacks
		x 1 RCA pin jacks
USB Connector	x 1 USB 1.1 44.1/48 kHz, 16 bit	
Controls	MIC/INST Switch	x 1 MIC: for microphones INST (Hi-Z): for guitars, etc.
	LEVEL Control	x 2 Adjust the level of CH 1, 2
	PHANTOM +48V Switch	x 1 48 V, only for CH1
	OUT LEVEL Control	x 1 Adjusts the overall signal
Indicators	Phantom Power	x 1 Red
	Level Indicators	x 1 2 points (green, red)
	Power	x 1 Green
Power Supply	USB bus-powered	
Dimensions (W x H x D)	180 x 61 x 112 mm	
Net Weight	490 g	
Included Accessories	Cubase AI 4 DVD-ROM	
	USB cable	
	Owner's Manual	

## ■ DIMENSIONAL DIAGRAM (寸法図)



## ■ PANEL LAYOUT (パネルレイアウト)

### • Control Panel



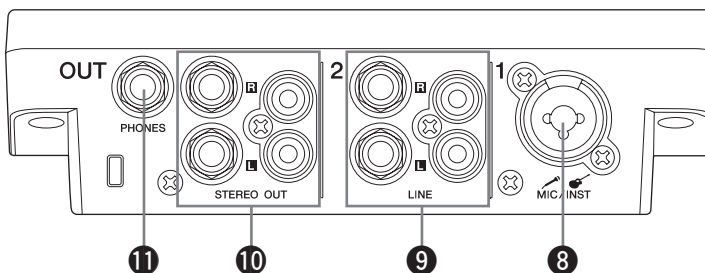
#### • Control panel

- ① PHANTOM +48V Switch/Indicator
- ② MIC/INST Switch
- ③ LEVEL Controls
- ④ POWER Indicator
- ⑤ Level Indicators
- ⑥ OUT LEVEL Control
- ⑦ USB Connector

#### • コントロールパネル

- ① PHANTOM +48V スイッチ/インジケータ
- ② MIC/INST 切り替えスイッチ
- ③ LEVEL コントロール
- ④ POWER インジケータ
- ⑤ レベルインジケータ
- ⑥ OUT LEVEL コントロール
- ⑦ USB 端子

### • Rear Panel



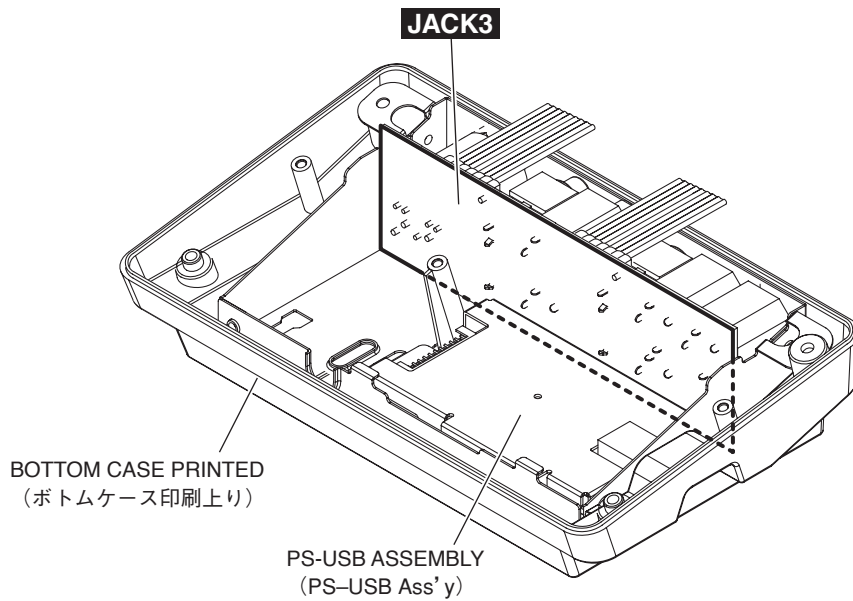
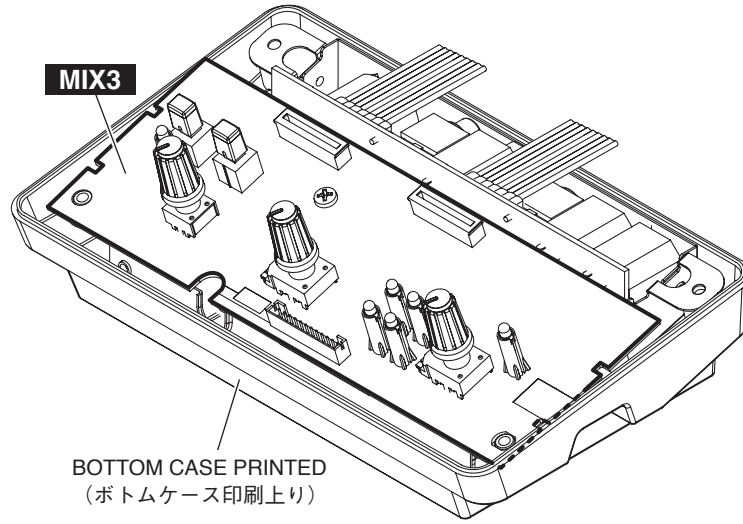
#### • Rear panel

- ⑧ MIC/INST Input Jack
- ⑨ LINE Input Jacks
- ⑩ STEREO OUT Jacks
- ⑪ PHONES Jack

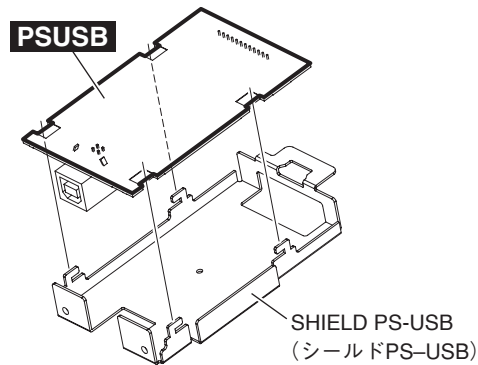
#### • リアパネル

- ⑧ MIC/INST 入力端子
- ⑨ LINE入力端子(L/R)
- ⑩ STEREO OUT 出力端子
- ⑪ PHONES端子

# ■ CIRCUIT BOARD LAYOUT (ユニットレイアウト)



## • PS-USB ASSEMBLY



## DISASSEMBLY PROCEDURE (分解手順)

### Precautions (注意事項)

- During assembly, pay attention that connectors, cables or the like are not pinched by circuit boards, frames, etc.
- 組み立てるときは、基板やフレームなどでコード類をはさまないように注意してください。

### 1. Top Cover Assembly

(Time required: About 1 minute)

- 1-1 Remove the four (4) screws marked [140]. The top cover assembly can then be removed. (Fig. 1)

### 2. MIX3 Circuit Board

(Time required: About 2 minutes)

- 2-1 Remove the top cover assembly. (See procedure 1.)  
 2-2 Remove the screw marked [120]. The MIX3 circuit board can then be removed. (Fig. 2)

- 2-3 Pull out the three (3) volume knobs marked [100] and two (2) push buttons marked [110] from the MIX3 circuit board. (Fig. 2)

\* **The volume knobs and push buttons are not components of the MIX3 circuit board.**

**When replacing the MIX3 circuit board, remove the volume knobs and push buttons and install them on the new MIX3 circuit board.**

### 1. トップカバー Ass'y (所要時間：約1分)

- 1-1 [140] のネジ 4 本を外して、トップカバー Ass'y を外します。(図 1)

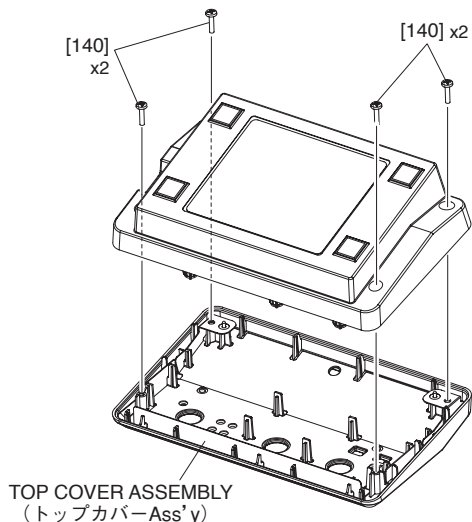
### 2. MIX3 シート (所要時間：約2分)

- 2-1 トップカバー Ass'y を外します。(1 項参照)  
 2-2 [120] のネジ 1 本を外して、MIX3 シートを外します。(図 2)

- 2-3 MIX3 シートの上面から、[100] のノブ VR (小) 3 個と [110] のボタン HPF 2 個を外します。(図 2)

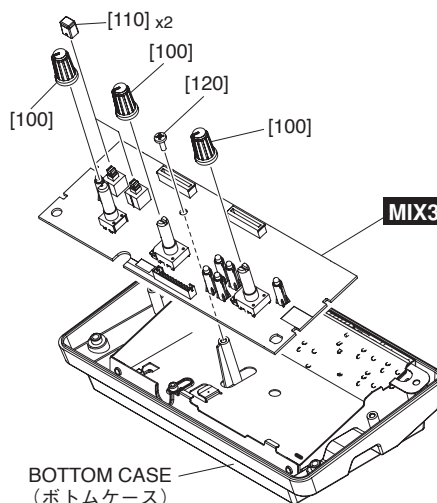
※ ノブ VR (小) とボタン HPF は MIX3 シートの構成部品ではありません。MIX3 シートを交換する際は、ノブ VR (小) とボタン HPF を取り外して新しい MIX3 シートに取り付けてください。

< Bottom view (底から見た図) >



[140]: BIND HEAD TAPPING SCREW (Bタイト+BIND)  
3.0X12 MFZN2W3 (WE98740R)

Fig. 1 (図 1)



[120]: BIND HEAD B-TIGHT SCREW (Bタイト+BIND)  
3.0X8 MFZN2W3 (WE774300)

Fig. 2 (図 2)

**3. PSUSB Circuit Board  
(Time required: About 6 minutes)**

- 3-1 Remove the top cover assembly. (See procedure 1.)
- 3-2 Remove the MIX3 circuit board. (See procedure 2.)
- 3-3 Remove the two (2) screws marked [80]. The inner chassis on which the JACK3 circuit board and PS-USB assembly are installed can then be removed. (Fig. 3)
- 3-4 Remove the two (2) screws marked [60]. The PS-USB assembly can then be removed. (Fig. 4)
- 3-5 Unsolder the four (4) hooks [A] from the PSUSB circuit board and turn the hooks until they are in the same direction as the notches on the circuit board to separate the PSUSB circuit board and shield PS-USB. (Photo 1)

**4. JACK3 Circuit Board  
(Time required: About 5 minutes)**

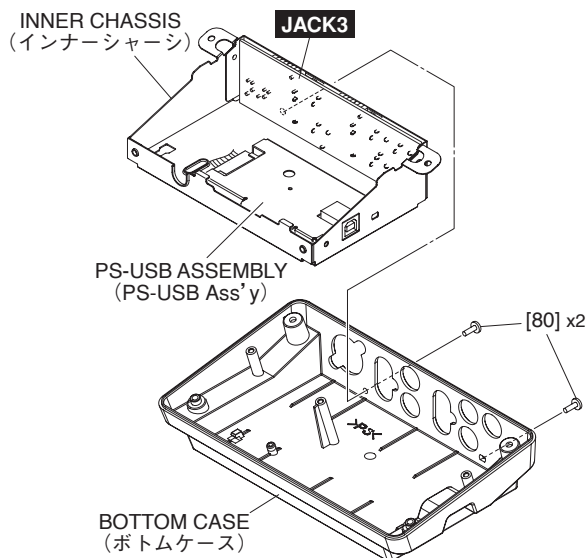
- 4-1 Remove the top cover assembly. (See procedure 1.)
- 4-2 Remove the MIX3 circuit board. (See procedure 2.)
- 4-3 Remove the PS-USB assembly. (See procedures 3-3 and 3-4.)
- 4-4 Remove the five (5) each hexagonal nuts marked [B] and washers marked [C], remove the four (4) screws marked [30] and remove the JACK3 circuit board. (Fig. 4)

**3. PSUSB シート (所要時間: 約 6 分)**

- 3-1 トップカバー Ass'y を外します。(1 項参照)
- 3-2 MIX3 シートを外します。(2 項参照)
- 3-3 [80] のネジ 2 本を外して、JACK3 シートと PS-USB Ass'y が載ったインナーシャーシを外します。(図 3)
- 3-4 [60] のネジ 2 本を外して、PS-USB Ass'y を外します。(図 4)
- 3-5 PSUSB シートに半田付けされている [A] のフック (4 箇所) の半田を取り除き、フックを基板の切りかきと同じ向きになるようにひねると、PSUSB シートとシールド PS-USB を分離できます。(写真 1)

**4. JACK3 シート (所要時間: 約 5 分)**

- 4-1 トップカバー Ass'y を外します。(1 項参照)
- 4-2 MIX3 シートを外します。(2 項参照)
- 4-3 PS-USB Ass'y を外します。(3-3 項、3-4 項参照)
- 4-4 [B] の六角ナットと [C] のワッシャーをそれぞれ 5 個ずつ外し、[30] のネジ 4 本を外して、JACK3 シートを外します。(図 4)



[80]: BIND HEAD B-TIGHT SCREW (B タイト + BIND)  
3.0X8 MFZN2W3 (WE774300)

Fig. 3 (図 3)

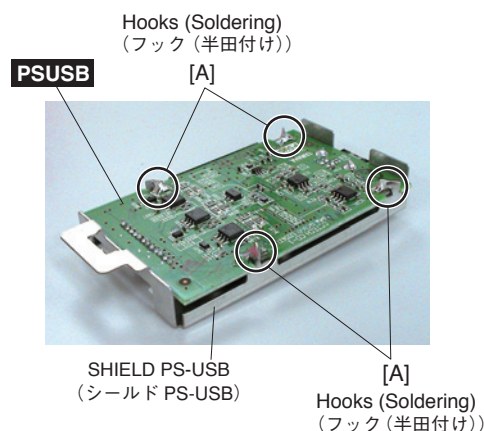
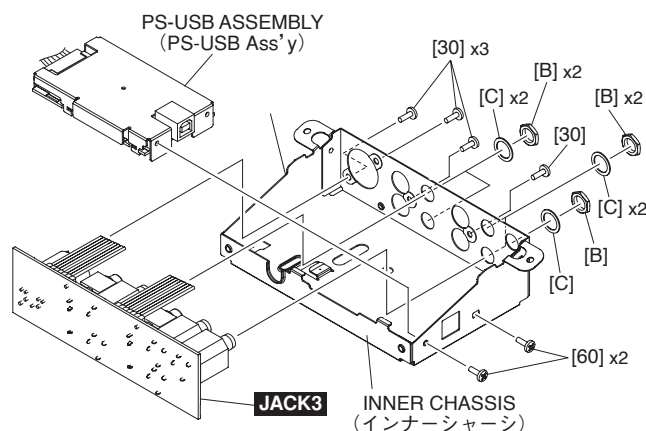


Photo 1 (写真 1)



[30]: BIND HEAD B-TIGHT SCREW (B タイト + BIND)  
3.0X8 MFZN2W3 (WE774300)

[60]: BIND HEAD B-TIGHT SCREW (B タイト + BIND)  
3.0X8 MFZN2W3 (WE774300)

Fig. 4 (図 4)

## ■ LSI PIN DESCRIPTION (LSI 端子機能表)

### ● PCM2904DBR (X9570A00) STEREO AUDIO CODEC WITH USB INTERFACE

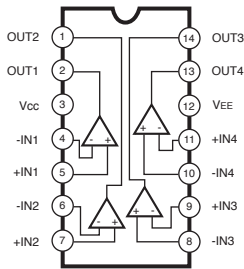
PSUSB: IC102

PIN NO.	NAME	I/O	FUNCTION	PIN NO.	NAME	I/O	FUNCTION
1	D+	I/O	USB differential input/output plus	15	VOUTR	O	DAC analog output for R-channel
2	D-	I/O	USB differential input/output minus	16	VOUTL	O	DAC analog output for L-channel
3	VBUS	-	Connect to USB power (VBUS)	17	VCCP11	-	Internal analog power supply for PLL
4	DGNDU	-	Digital ground for USB transceiver	18	AGNDP	-	Analog ground for PLL
5	HID0	I	HID key state input (mute), active high	19	VCCP21	-	Internal analog power supply for PLL
6	HID1	I	HID key state input (volume up), active high	20	XTO	O	Crystal oscillator output
7	HID2	I	HID key state input (volume down), active high	21	XTI	I	Crystal oscillator input
8	SEL0	I	} Must be set to high	22	AGNDX	-	Analog ground for oscillator
9	SEL1	I		23	VCCX1	-	Internal analog power supply for oscillator
10	VCCCI	-	Internal analog power supply for codec	24	TEST0	I	Test pin, must be connected to GND
11	AGNDC	-	Analog ground for codec	25	TEST1	O	Test pin, must be left open
12	VINL	I	ADC analog input for L-channel	26	DGND	-	Digital ground
13	VINR	I	ADC analog input for R-channel	27	VDDI	-	Internal digital power supply
14	VCOM	-	Common for ADC/DAC (VCCCI/2)	28	SSPND	O	Suspend flag, active low (Low: suspend, High: operational)

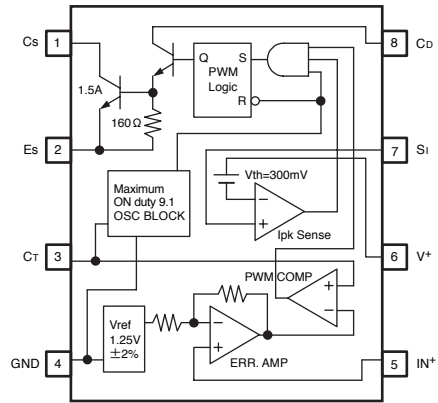
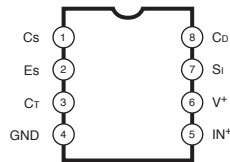


# IC BLOCK DIAGRAM (IC ブロック図)

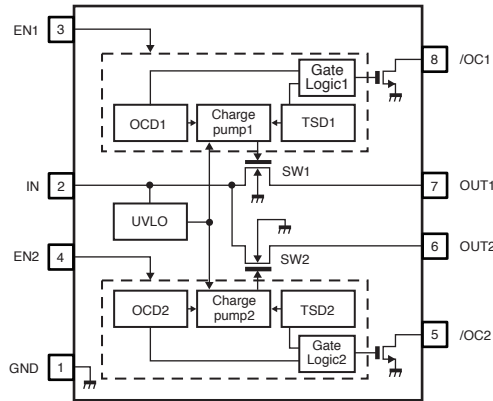
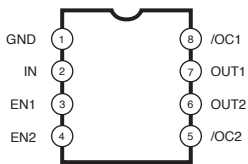
- **BA10339F-E2 (X6266A0R)**  
MIX3: IC402  
Ground Sense Comparator



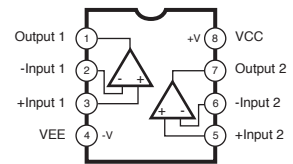
- **NJM2374AM-TE1 (X9482A00)**  
PSUSB: IC401, IC501, IC601  
PWM DC/DC Converter



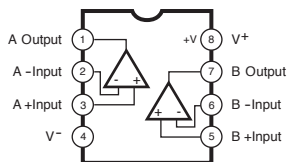
- **BD2056AFJ-E2 (X9691A00)**  
PSUSB: IC301  
USB High Side Switch



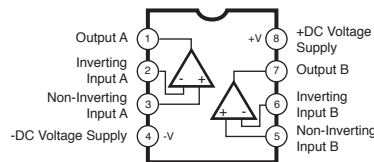
- **BA4560RF-E2 (X6897A00)**  
MIX3: IC301, IC302, IC401  
Dual Operational Amplifier



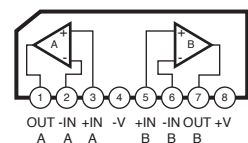
- **NJM072BM-E-TE1 (X4543A01)**  
MIX3: IC101  
Dual Operational Amplifier



- **NJM2068MD-TE2 (X3505A00)**  
MIX3: IC201  
PSUSB: IC201, IC202  
Dual Operational Amplifier



- **NJM4580L (XF195A00)**  
MIX3: IC303  
Dual Operational Amplifier



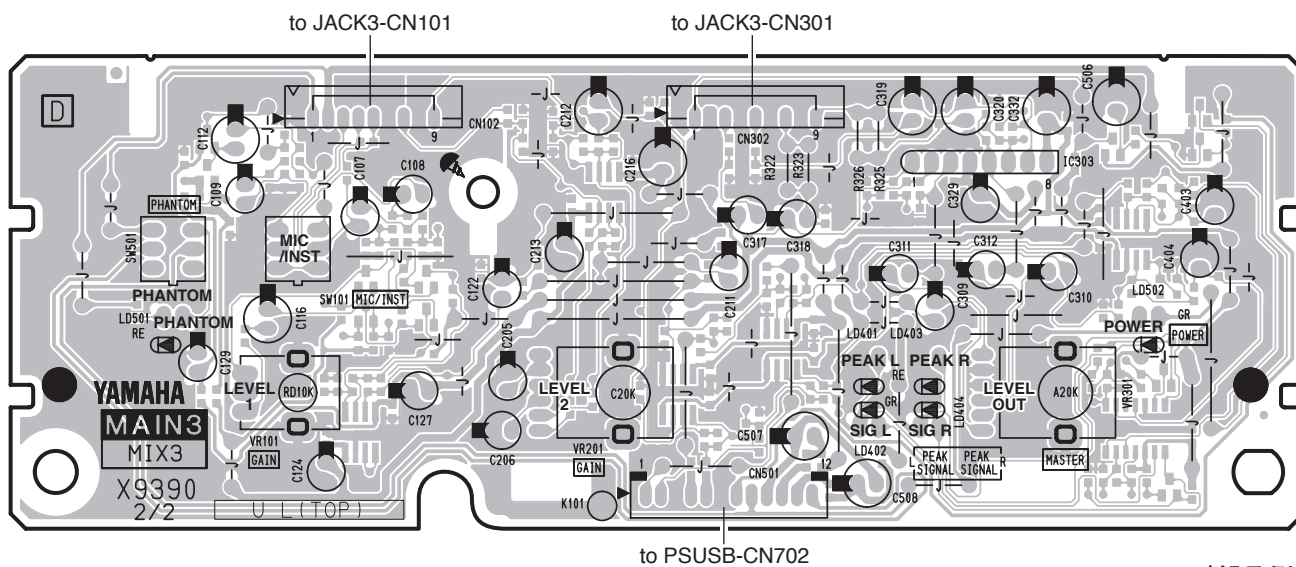
# CIRCUIT BOARDS (シート基板図)

JACK3 Circuit Board (X9390D0).....	11
MIX3 Circuit Board (X9390D0).....	10
PSUSB Circuit Board (X9388C0).....	11

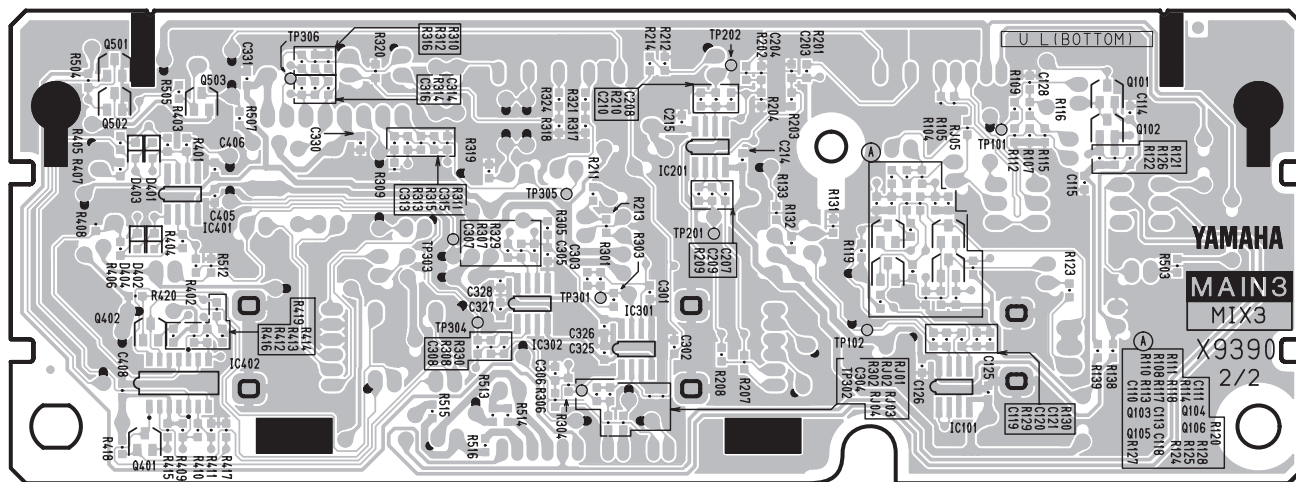
Note: See parts list for details of circuit board component parts.

注: シートの部品詳細はパーツリストをご参照ください。

## MIX3 Circuit Board

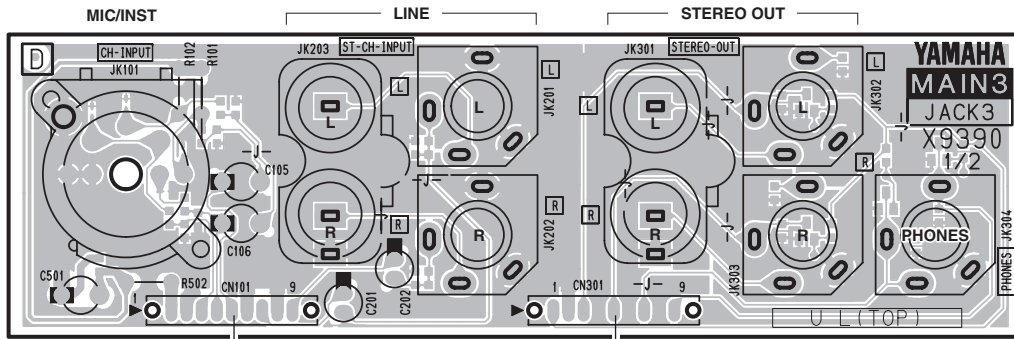


Component side (部品側)



Pattern side (パターン側)

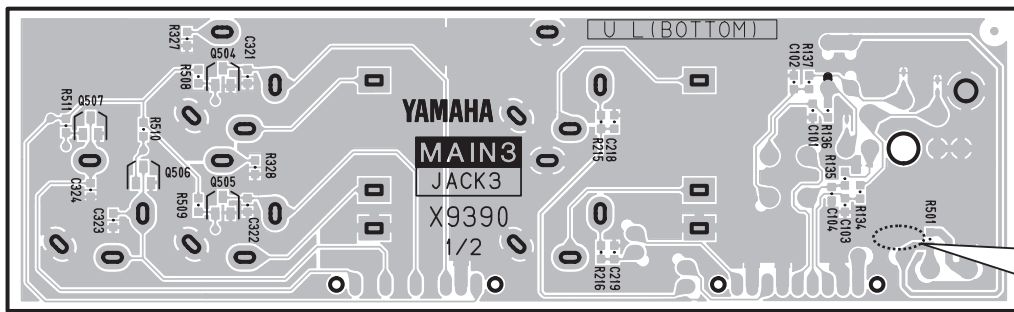
● JACK3 Circuit Board



to MIX3-CN102

to MIX3-CN302

Component side (部品側)



## ■ INSPECTIONS

### 1. Measurement condition

#### 1-1 Environment

Temperature (5°C – 40°C)

Humidity (30% – 90%)

#### 1-2 Power supply

Power is supplied from a personal computer. (Powered through USB bus)

### 2. Electric characteristics

#### 2-0 0 dBu = 0.775 Vrms

#### 2-1 Preparation

Load resistor of each output terminal is as follows:

PHONES (L, R) : 40 Ω (3 W or more)

Others : 10k Ω

#### 2-2 Unless otherwise specified, the operation elements shall be set as follows,

##### • INPUT1

LEVEL control (GAIN control) : Maximum

MIC/INST switch : OFF (MIC)

##### • INPUT2

LEVEL control (GAIN control) : Maximum

##### • OUTPUT

LEVEL control (MASTER level control) : Maximum

##### • Others

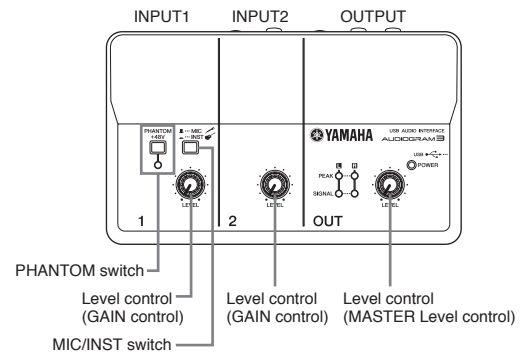
PHANTOM switch : OFF

#### 2-3 Use 1 kHz sine wave for input signal unless otherwise specified.

#### 2-4 Signal source impedance should be 150 Ω.

#### 2-5 Power indicator

Check that the POWER LED lights when the personal computer is connected.



**2-6 Gain**

Check that the output level of each output terminal is within the range shown in the [Table 2-6.1] and [Table 2-6.2].

\* Check that the difference in the level between channels is 2.0 dB or less.

**Table 2-6.1 INPUT1 [dBu]**

	INPUT	Input level	LEVEL control	STEREO OUT L (PHONE)	STEREO OUT R (PHONE)
①	PHONE	-66.0	Maximum	-2.0 ± 2.0	–
②	XLR	-22.0	Minimum	-3.0 ± 2.0	-3.0 ± 2.0
③	PHONE	-50.0	Maximum	-2.0 ± 2.0 <sup>*1</sup>	–
④	(UNBAL)	-6.0	Minimum	-2.0 ± 2.0 <sup>*1</sup>	–

\*1 Set the MIC/INST switch to ON (INST).

**Table 2-6.2 INPUT2 [dBu]**

	INPUT		Input level	LEVEL control	STEREO OUT L (PIN)	STEREO OUT R (PIN)	PHONES L	PHONES R
⑤	PHONE (UNBAL)	L	-40.0	Maximum	-2.0 ± 2.0	–	-14.8 ± 2.0	–
⑥		R			–	-2.0 ± 2.0	–	-14.8 ± 2.0
⑦	PIN	L	+4.0	Minimum	-2.0 ± 2.0	–	–	–
⑧		R			–	-2.0 ± 2.0	–	–

**2-7 Frequency characteristics**

In the signal path of ① to ⑧ in the [Table 2-6.1] and [Table 2-6.2], check that the output level of each output terminal is within the range of +1.0/-3.0 dB compared with that of 1 kHz when the signal frequency is set to 20 Hz and 20 kHz.

(LEVEL control (GAIN control) : Minimum)

\* Check that the frequency characteristics is within the range of +1.0/-4.5 dB when the signal frequency is set to 20 Hz and 20 kHz and the LEVEL control (GAIN control) is at maximum.

**2-8 Crosstalk**

Input signal from the INPUT2 L and check that the leakage level to the STEREO OUT R is -57.0 dBu or less when the output level of the STEREO OUT L is +10.0 dBu.

Input signal from the INPUT2 R and check that the leakage level to the STEREO OUT L is -57.0 dBu or less when the output level of the STEREO OUT R is +10.0 dBu.

\* Set the LEVEL control of the INPUT1 and INPUT2 to minimum.

\* Set the LEVEL control of the OUT to NOMINAL. (Direction of clock hand at 3 o'clock)

**2-9 MASTER PEAK/SIGNAL indicator**

Check that the MASTER PEAK/SIGNAL LED lights up when a signal within the range shown in the [Table 2-9.1] is fed to the input.

**Table 2-9.1 [dBu]**

INPUT	Input level	
	PEAK	SIGNAL
1	-44.0 ± 2.0	-64.0 ± 2.0

**2-10 Distortion**

In the signal path of ②, ④, ⑦ and ⑧ of the [Table 2-6.1] and [Table 2-6.2], check that the distortion (T.H.D.) is 0.1% or less when the output level of the STEREO OUT L, R is +8.0 dBu.

\* Change the input signal frequency to “20 Hz”, “1 kHz” and “20 kHz” and measure distortion (T.H.D.).

\* Set the LEVEL controls of the channels which are not measured to minimum.

**2-11 Maximum output**

Input signal to the INPUT1 and check that the distortion (T.H.D.) is 1.0 % or less when the output signal at the STEREO OUT L, R is +14.0 dBu.

Check that the distortion (T.H.D.) is 1.0% or less when the output level at the PHONES L, R is 0.0 dBu.

- \* Set the LEVEL control of the INPUT2 to minimum.
- \* Do not connect a load resistor to the PHONES L, R when measuring the STEREO OUT L, R.

**2-12 Equivalent input noise**

Check that the noise level of the STEREO OUT L, R is -61.0 dBu or less when the pin 2 and pin 3 of the XLR terminal are connected with the resistance of 150 Ω.

If the noise level is -61.0 dBu or more, check that the input equivalent noise level is -125.0 dBu or less.

- \* [Equivalent input noise level] = [Noise level] - [Channel gain]
- \* Set the LEVEL control of the INPUT2 to minimum.
- \* Use the 12.7 kHz, -6 dB/octave Low Pass Filter when measuring the noise level.
- \* Set the parameter of the analyzer to the “Mean value” when measuring noise level.

**2-13 Residual Noise**

Set the LEVEL control of the INPUT part to minimum.

Check that the noise level of the STEREO OUT L, R is equal to or less than the one shown in the [Table 2-13.1] when the LEVEL control of the “OUT” is set to maximum or minimum.

- \* Use the 12.7 kHz, -6 dB/octave Low Pass Filter when measuring the noise level.
- \* Set the parameter of the analyzer to the “Mean value” when measuring noise level.

**Table 2-13.1 [dBu]**

MASTER level control	STEREO OUT L, R
Maximum	-70.0
Minimum	-98.0

**2-14 USB**

**2-14.1 Recording**

In the state of the [Table 2-14.1], record onto a personal computer via USB.

- \* For recording procedure, refer to “Recording using the Cubase AI 4” on page 18 or “Recording using the TWE” on page 28.

**Table 2-14.1 [dBu]**

INPUT		Input level
XLR	1	-50.0

**2-14-2 Gain**

Check that output level at the STEREO OUT L, R is within a range of +14.0 ± 3.0 dBu when the recorded file is played back via USB.

- \* Set the Windows volume control to maximum.

**3. Phantom power**

Connect the resistance of 4.7 kΩ (1W or more, margin of error should be 1% or less) between the pin 1 and pin 2 of the XLR terminal and short circuit between the pin 2 and pin 3.

Check that the voltage obtained between the pin 1 and pin 2 is between +25.8 V and +29.8 V when the PHANTOM switch is turned on (LED should light).

**4. Initial setting**

- All volumes : Minimum
- All Switches : OFF

## ■ 検査

### 1. 測定条件

#### 1-1 環境

温度 (5°C ~ 40°C)  
湿度 (30% ~ 90%)

#### 1-2 電源

電源はパーソナルコンピュータより供給されます。(USB バスパワード)

### 2. 電気的特性

#### 2-0 0 dBu = 0.775 Vrms

#### 2-1 準備

各出力端子の負荷抵抗は下記の通りです。

PHONES (L, R) : 40 Ω (3 W 以上)  
Others : 10k Ω

#### 2-2 特に指定の無い場合、ツマミ類は以下のように設定してください。

##### ・ INPUT1

LEVEL control (GAIN control) : 最大  
MIC/INST switch : OFF (MIC)

##### ・ INPUT2

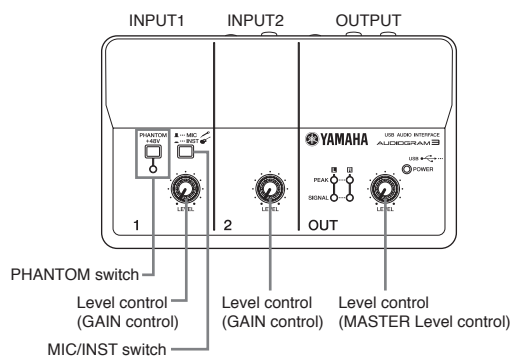
LEVEL control (GAIN control) : 最大

##### ・ OUTPUT

LEVEL control (MASTER level control) : 最大

##### ・ Others

PHANTOM switch : OFF



#### 2-3 特に指定の無い場合、入力信号は 1 kHz の正弦波とします。

#### 2-4 信号源インピーダンスは「150 Ω」とします。

#### 2-5 パワーインジケータ

パーソナルコンピュータ接続時に「POWER LED」が点灯することを確認します。

2-6 ゲイン

各出力端子に得られる出力レベルは [表 2-6.1]、[表 2-6.2] の範囲内であることを確認します。

\* チャンネル間レベル差は「2.0 dB」以下であることを確認します。

表 2-6.1 INPUT1 [dBu]

	INPUT	Input level	LEVEL control	STEREO OUT L (PHONE)	STEREO OUT R (PHONE)
①	PHONE	-66.0	最大	-2.0 ± 2.0	-
②	XLR	-22.0	最小	-3.0 ± 2.0	-3.0 ± 2.0
③	PHONE	-50.0	最大	-2.0 ± 2.0 <sup>*1</sup>	-
④	(UNBAL)	-6.0	最小	-2.0 ± 2.0 <sup>*1</sup>	-

\*1 「MIC/INST スイッチ」をオン (INST) にしてください。

表 2-6.2 INPUT2 [dBu]

	INPUT		Input level	LEVEL control	STEREO OUT L (PIN)	STEREO OUT R (PIN)	PHONES L	PHONES R
⑤	PHONE (UNBAL)	L	-40.0	最大	-2.0 ± 2.0	-	-14.8 ± 2.0	-
⑥		R			-	-2.0 ± 2.0	-	-14.8 ± 2.0
⑦	PIN	L	+4.0	最小	-2.0 ± 2.0	-	-	-
⑧		R			-	-2.0 ± 2.0	-	-

2-7 周波数特性

[表 2-6.1]、[表 2-6.2] の①～⑧の系統において信号周波数を「20 Hz」、「20 kHz」とした時、各出力端子に得られる出力レベルは、「1 kHz」を基準として「+1.0/-3.0 dB」の範囲内であることを確認します。

(LEVEL コントロール (GAIN コントロール)：最小)

\* 「LEVEL コントロール (GAIN コントロール)」が「最大」の時、「20 Hz」と「20 kHz」は「+1.0/-4.5 dB」の範囲内であることを確認します。

2-8 クロストーク

「INPUT2 L」から信号を入力し「STEREO OUT L」の出力レベルを「+10.0 dBu」とした時、「STEREO OUT R」への漏れレベルは「-57.0 dBu」以下であることを確認します。

「INPUT2 R」から信号を入力し「STEREO OUT R」の出力レベルを「+10.0 dBu」とした時、「STEREO OUT L」への漏れレベルは「-57.0 dBu」以下であることを確認します。

\* 「INPUT1」と「INPUT2」の「LEVEL コントロール」は「最小」に設定してください。

\* 「OUT」の「LEVEL コントロール」は「NOMINAL」に設定してください。(3時の位置)

2-9 マスター PEAK/SIGNAL インジケータ

「MASTER PEAK/SIGNAL LED」が点灯する入力レベルは、[表 2-9.1] の範囲内であることを確認します。

表 2-9.1 [dBu]

INPUT	Input level	
	PEAK	SIGNAL
1	-44.0 ± 2.0	-64.0 ± 2.0

2-10 歪率

[表 2-6.1]、[表 2-6.2] の②、④、⑦、⑧の系統において、「STEREO OUT L, R」に「+8.0 dBu」の出力が得られた時の歪率 (T.H.D.) は「0.1%」以下であることを確認します。

\* 入力信号周波数を「20 Hz」、「1 kHz」、「20 kHz」に変更し歪率 (T.H.D.) を測定してください。

\* 測定チャンネル以外の「LEVEL コントロール」は「最小」に設定してください。



**2-11 最大出力**

「INPUT1」に信号を入力し、「STEREO OUT L, R」に「+14.0 dBu」の出力が得られた時の歪率 (T.H.D.) は「1.0%」以下であることを確認します。

「PHONES L, R」に「0.0 dBu」の出力が得られた時の歪率 (T.H.D.) は「1.0%」以下であることを確認します。

\* 「INPUT2」の「LEVELコントロール」は「最小」に設定してください。

\* 「STEREO OUT L, R」測定時は、「PHONES L, R」の負荷抵抗を接続しないでください。

**2-12 入力換算雑音**

「XLR 端子」の 2-3 ピン間を「150 Ω」で接続した時、「STEREO OUT L, R」に得られるノイズレベルは「-61.0 dBu」以下であることを確認します。

ノイズレベルが「-61.0 dBu」以上の場合は、入力換算ノイズレベルが「-125.0 dBu」以下であることを確認します。

\* 「入力換算ノイズレベル」= 「ノイズレベル」- 「チャンネルゲイン」

\* 「INPUT2」の「LEVELコントロール」は「最小」に設定してください。

\* ノイズレベル測定時は、「12.7 kHz -6 dB/octave ローパスフィルター」を使用してください。

\* ノイズレベル測定時は、アナライザーの条件を「平均値」に設定してください。

**2-13 残留雑音**

入力部の「LEVELコントロール」を「最小」に設定してください。

「OUT」の「LEVELコントロール」を「最大」、「最小」に設定した時、「STEREO OUT L, R」に得られるノイズレベルは[表 2-13.1] の値以下であることを確認します。

\* ノイズレベル測定時は、「12.7 kHz -6 dB/octave ローパスフィルター」を使用してください。

\* ノイズレベル測定時は、アナライザーの条件を「平均値」に設定してください。

**表 2-13.1 [dBu]**

MASTER level control	STEREO OUT L, R
最大	-70.0
最小	-98.0

**2-14 USB****2-14.1 録音**

[表 2-14.1] の状態で、USB 経由でパーソナルコンピュータへ録音します。

\* 録音手順につきましては、P23 「Cubase AI 4 を使用しての録音」または P31 「TWE を使用しての録音」を参照してください。

**表 2-14.1 [dBu]**

INPUT		Input level
XLR	1	-50.0

**2-14.2 利得**

録音したファイルを USB 経由で再生した時、「STEREO OUT L, R」の出力レベルは「+14.0 ± 3.0 dBu」の範囲内であることを確認します。

\* 「WINDOWS」のボリュームコントロールを「最大」に設定してください。

**3. ファンタム電源**

「XLR 端子」の 1-2 ピン間に「4.7 kΩ (1 W 以上、誤差 1%以下)」の抵抗を接続し、2-3 ピン間を短絡します。

「PHANTOM スイッチ」をオンした時 (LED が点灯し)、1-2 ピン間に得られる電圧は「+25.8 V ~ +29.8 V」の範囲内であることを確認します。

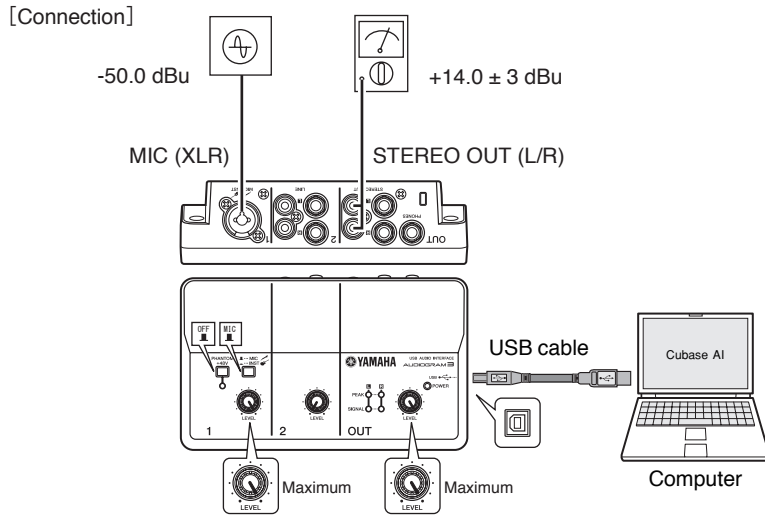
**4. 工場出荷時設定**

All volumes : 最小

All switches : OFF

## RECORDING USING THE CUBASE AI 4

\* Insert the attached DVD-ROM (X8515B00) and install the Cubase AI 4.  
 (“Cubase AI 4” is a trademark of Steinberg Media Technologies GmbH.)

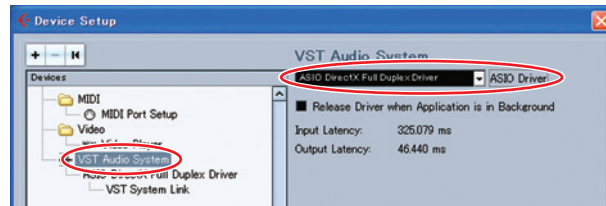


### 1 Launch Cubase AI 4.

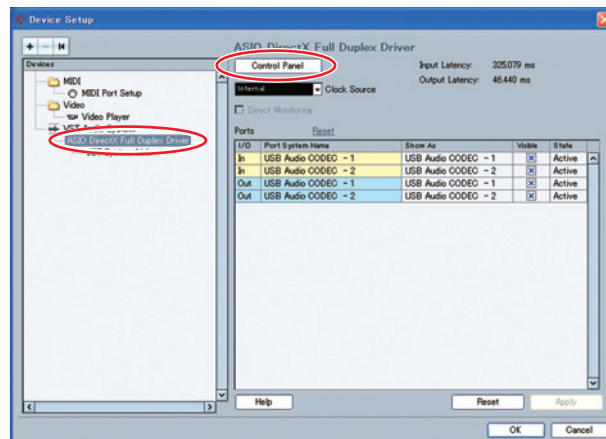
Click [Start] → [All Program] → [Steinberg Cubase AI 4] → [Cubase AI 4] to launch the program. If the ASIO Multimedia dialog window appears, click [Yes].

### 2 Select [Device Setup] from the [Device] menu to open the Device Setup window.

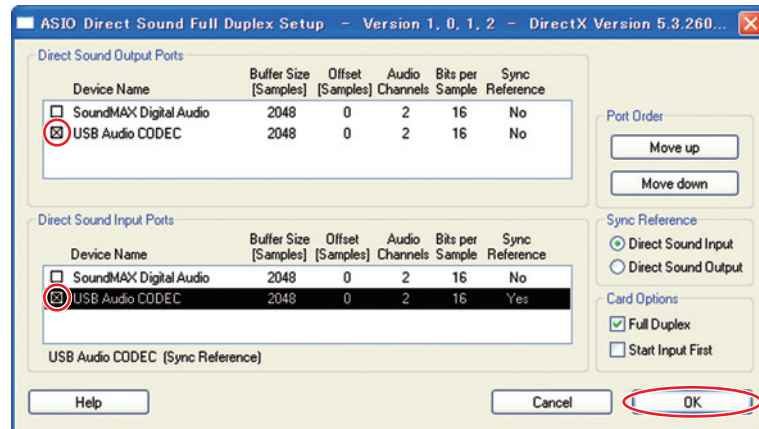
Select [VST Audio System] in the [Device] field on the left side of the window. Select [ASIO DirectX Full Duplex Driver] in the [ASIO Driver] field on the right side of the window. A dialog box will appear asking “Do you want to switch the ASIO driver?”. Click [Switch].



### 3 Select [ASIO DirectX Full Duplex Driver] in the [Devices] field on the left side of the Device Setup window and click the [Control Panel] button to the right side.

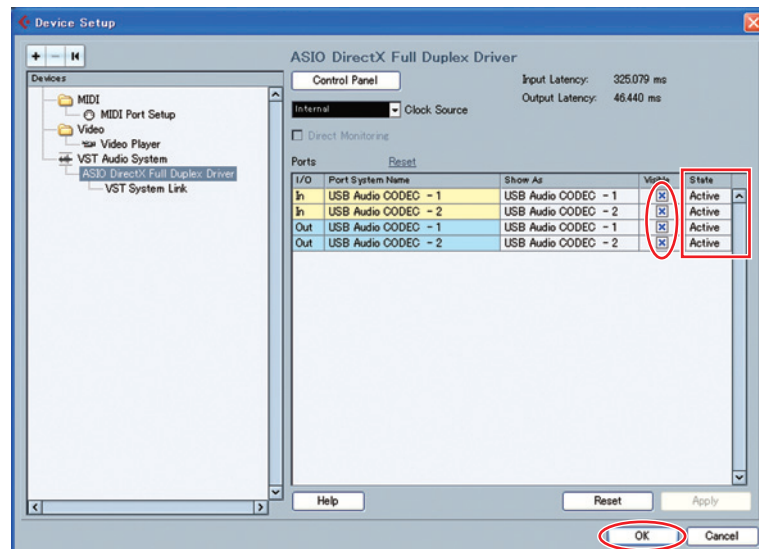


- 4** The ASIO Direct Sound Full Duplex Setup dialog box will be displayed. Check only the input port and output port [USB Audio CODEC] checkboxes and click [OK] to close the dialog box.



- 5** Check that [USB Audio CODEC-1] and [USB Audio CODEC-2] are assigned to the [Port System Name] in the [Ports] field of the Device Setup window and tick the [Visible] checkboxes. Then, click [OK] to close the Device Setup window.

(If the checkboxes are already ticked, just click [OK].)



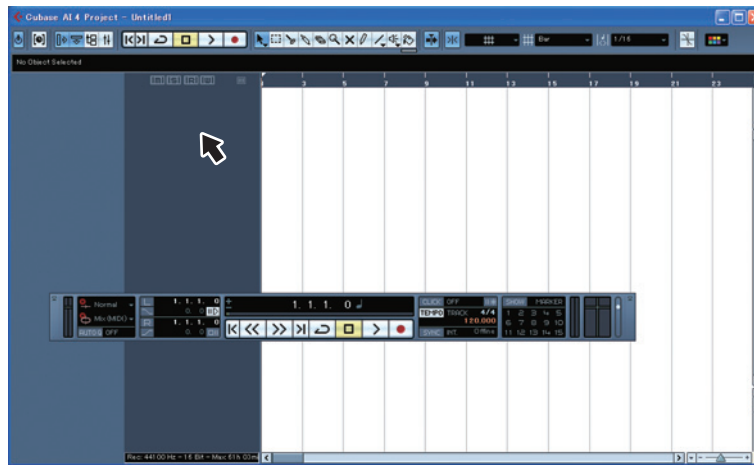
\* If the “State” is not “Active”, refer to page 22.

**NOTE** · If the [Port System Name] field does not change, close and restart the Cubase AI 4, then open the Device Setup window.

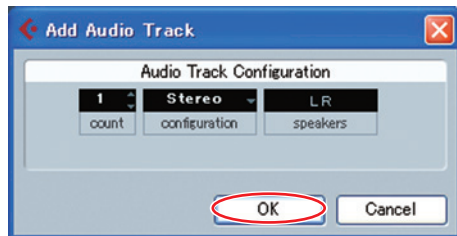
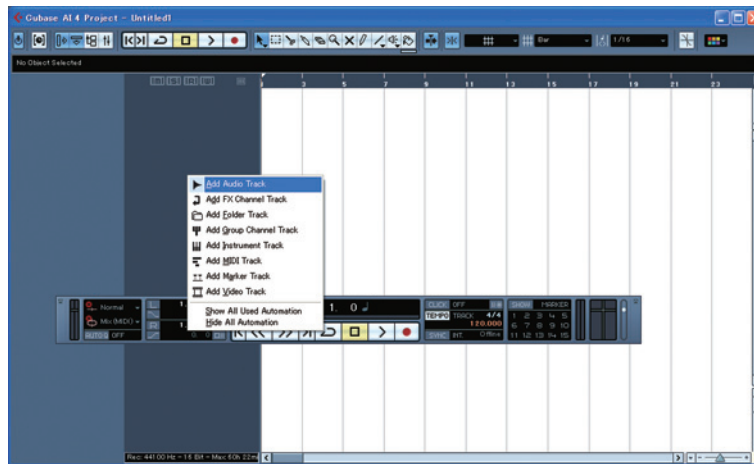
· In case of Windows Vista, input port names may not be indicated. In that case, go through the following steps.



1. From the [START] menu click [Control Panel], then double-click the “Sound” icon to open the “Sound” dialog window.
2. Click the “Recording” tab, right-click the “2-USB Audio CODEC” icon and select “Properties.”
3. Click the “Advanced” tab, then select “2 channel, 16 bit, 44100 Hz (CD Quality)” or “2 channel, 16 bit, 48000 Hz (DVD Quality)” in the “Default Format” field.

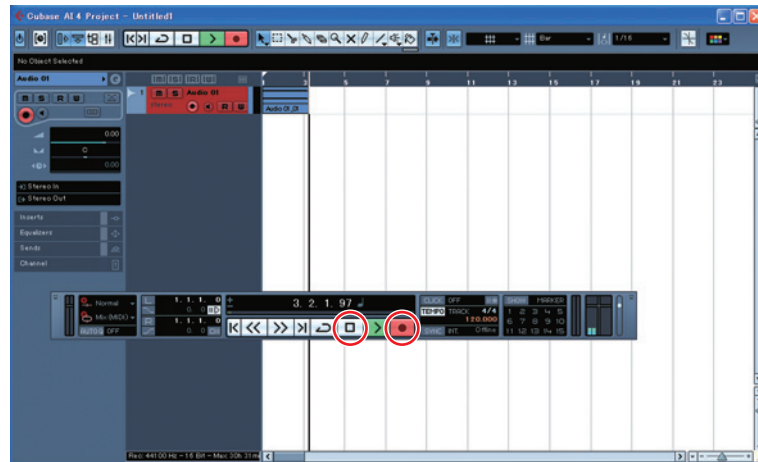
**6** Select [New Project] from the [File] menu to create a new project file.



Move the cursor to a place around the arrow in the figure above, click the right mouse button and select “Add Audio Track”. “Add Audio Track” dialog window will appear. Click [OK] if the setup is as shown below.



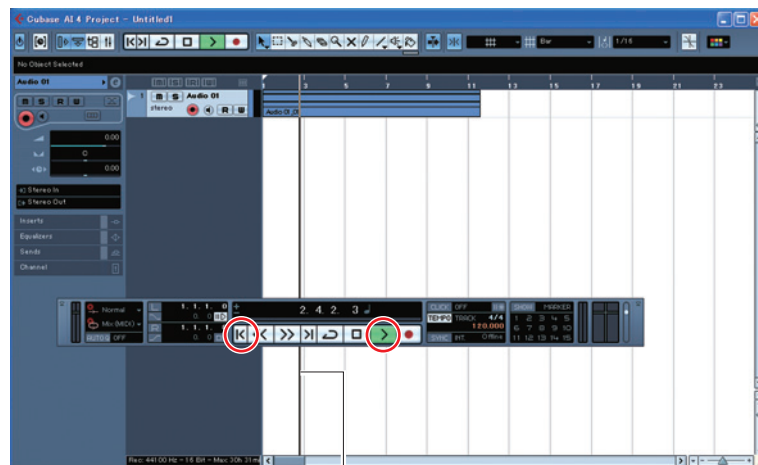
- 7** Click the **RECORDING** button  to start recording. When the recording is to be stopped, click the **STOP** button .



- 8** Click the **PLAY** button  to play back.

Check that the output is  $+14.0 \pm 3.0$  dBu.

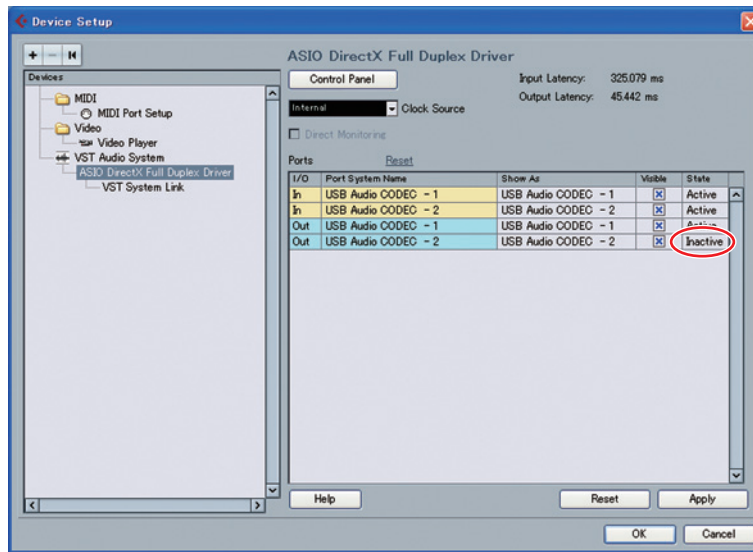
\* If the cursor is not at the top, click  to put the cursor to the top before starting playback.



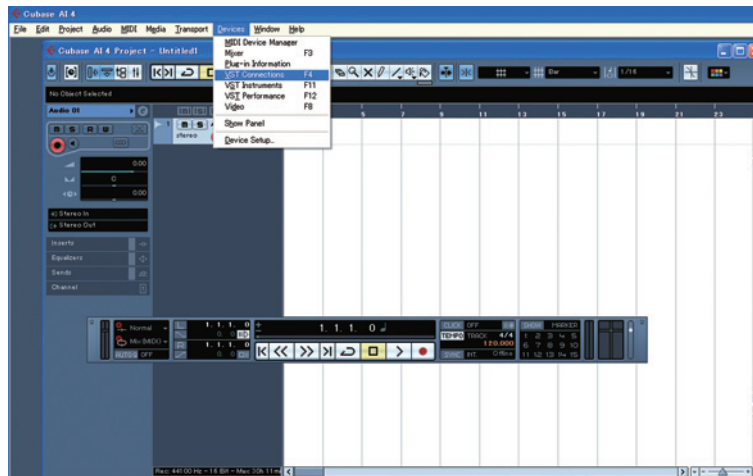
Cursor

● If the “State” is not “Active”.

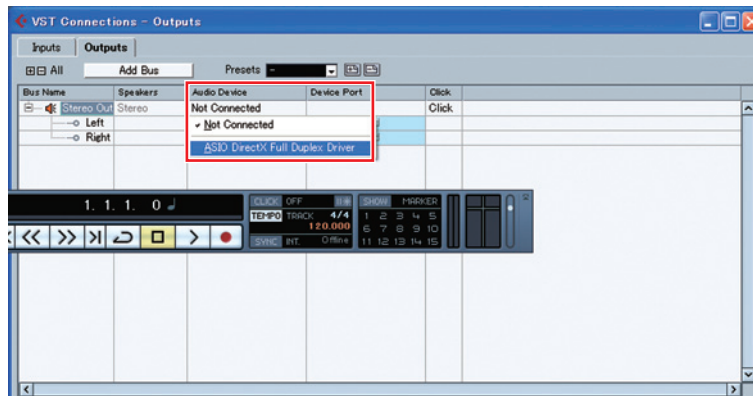
If the State is not Active, check the VST connection.



1. Select [Device] → [VST connection].

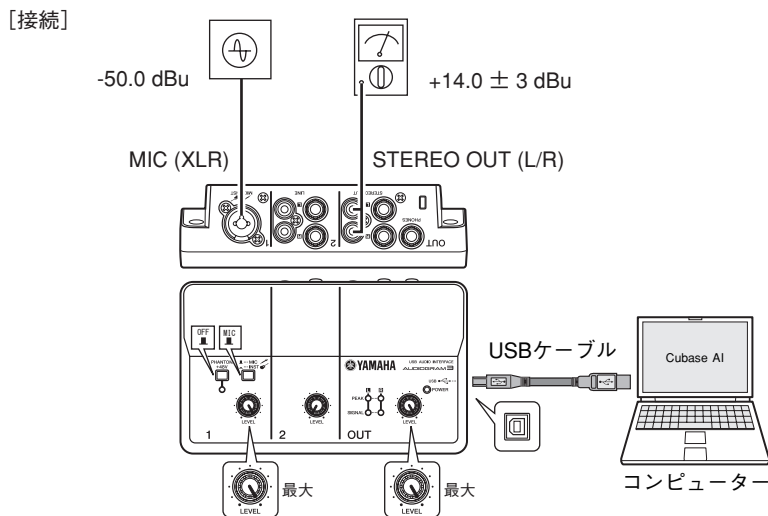


2. “Not connected” is assigned to “Audio Device” field. Change to ASIO DirectX Full Duplex Driver.



## ■ Cubase AI 4 を使用しての録音

※ 付属の DVD-ROM (X8515B00) を挿入し、Cubase AI 4 をインストールしてください。  
(Cubase AI 4 は Steinberg Media Technologies GmbH 社の商標です。)

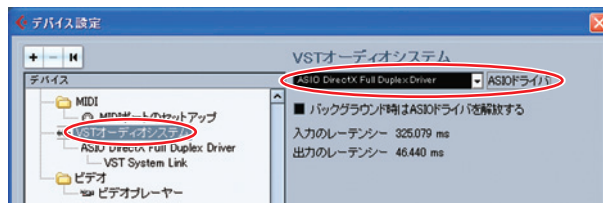


### 1 Cubase AI 4 を起動します。

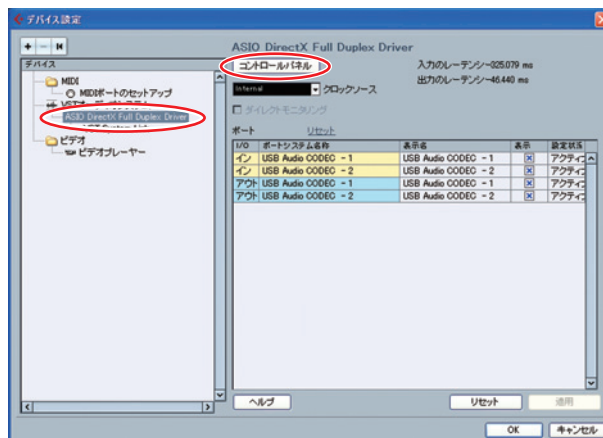
[スタート] → [すべてのプログラム] → [Steinberg Cubase AI 4] → [Cubase AI 4] をクリックします。ASIO マルチメディアダイアログが表示される場合は、[はい] をクリックします。

### 2 [デバイス]メニュー → [デバイスの設定] を選択して、デバイス設定ウィンドウを開きます。

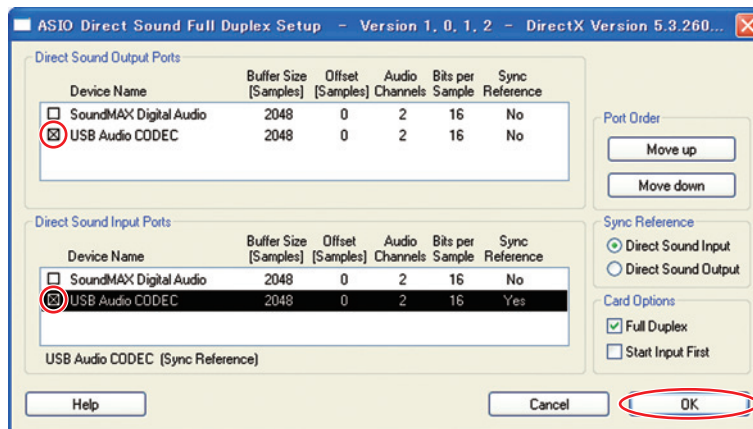
左側の [デバイス] 欄で [VST オーディオシステム] を選択します。右側の [ASIO ドライバ] で [ASIO DirectX Full Duplex Driver] を選択します。「ASIO ドライバを切り替えますか?」というダイアログが表示されたら、[切り替え] をクリックします。



### 3 デバイス設定ウィンドウ左側の [デバイス] 欄で [ASIO DirectX Full Duplex Driver] を選択し、右側の [コントロールパネル] ボタンをクリックします。

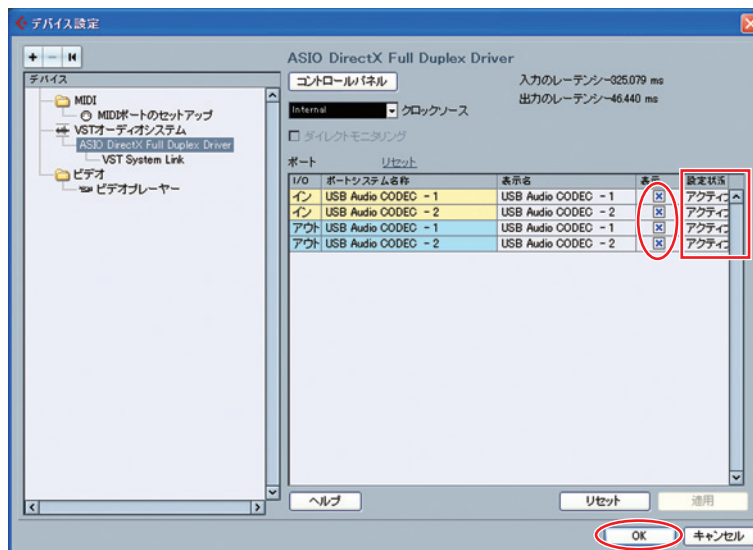


- 4 ASIO Direct Sound Full Duplex Setup ダイアログが表示されます。出力ポートと入力ポートの設定で [USB Audio CODEC] のみにチェックを入れ、[OK] をクリックしてダイアログを閉じます。



- 5 デバイス設定ウィンドウの [ポート] 欄の [ポートシステム名称] が [USB Audio CODEC-1]、[USB Audio CODEC-2] になっていることを確認し、[表示] 欄にチェックを入れます。[OK] をクリックしてデバイス設定ウィンドウを閉じます。

(チェックが入っていればそのまま [OK] をクリックしてください。)



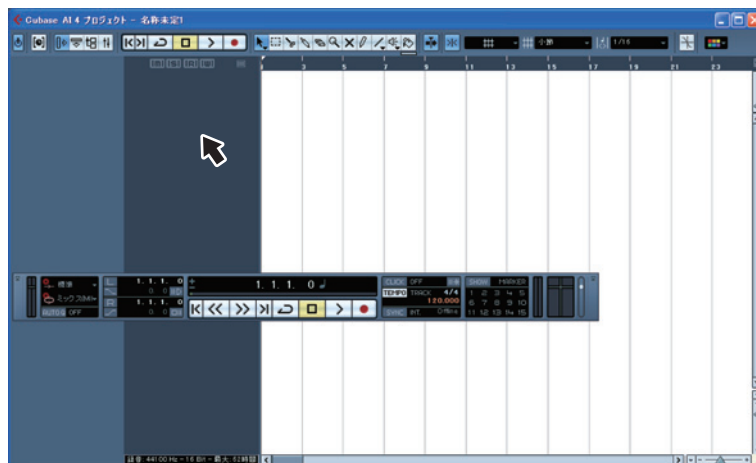
※ 設定がアクティブになっていない場合は、27 ページを参照してください。

**NOTE** ・ [ポートシステムの名称] が変更されない場合は、Cubase AI 4 を再起動し、デバイス設定ウィンドウを再度開いてください。  
 ・ Windows Vista をお使いの場合、入力ポートが表示されない場合があります。その場合は、下記手順を実行してください。

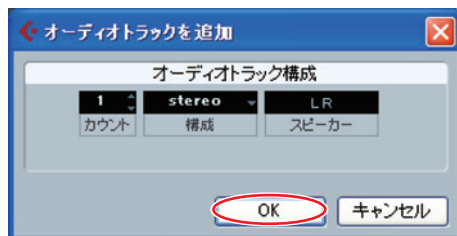
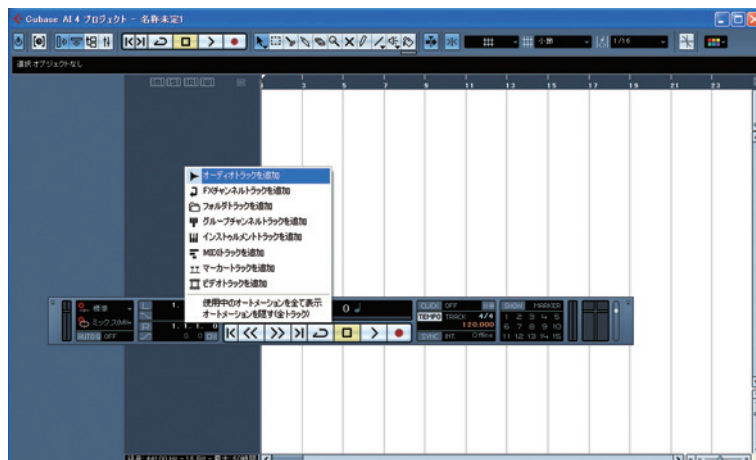
1. 「スタート」から「コントロールパネル」をクリック、「サウンド」アイコンをダブルクリックして、「サウンド」ダイアログを表示させます。
2. 「録音」タブをクリックし、「2-USB Audio CODEC」アイコンを右クリックして「プロパティ」を選択します。
3. 「詳細」タブをクリックして、「既定の形式」で「2チャンネル、16ビット、44100Hz (CDの音質)」または「2チャンネル、16ビット、48000Hz (DVDの音質)」を選択します。





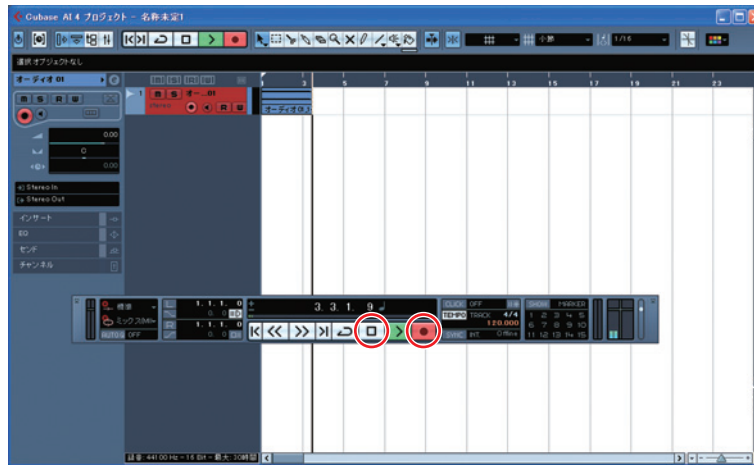
6 [ファイル]メニュー→[新規プロジェクト]を選択し、新規プロジェクトファイルを作成します。





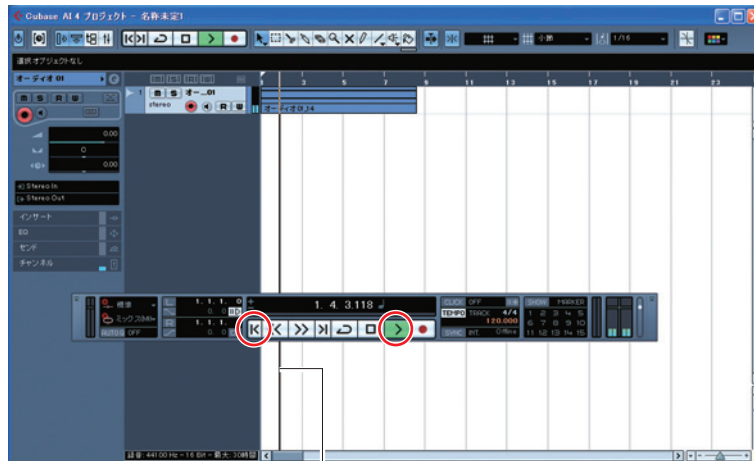
上図矢印のあたりにカーソルを置いてマウスを右クリックし、[オーディオトラックを追加]を選択するとオーディオトラックを追加ダイアログが表示されます。  
下図の設定になっていれば [OK] をクリックします。



- 7 録音ボタン  をクリックして録音を開始します。適当な位置で STOP ボタン  をクリックし録音を終了します。



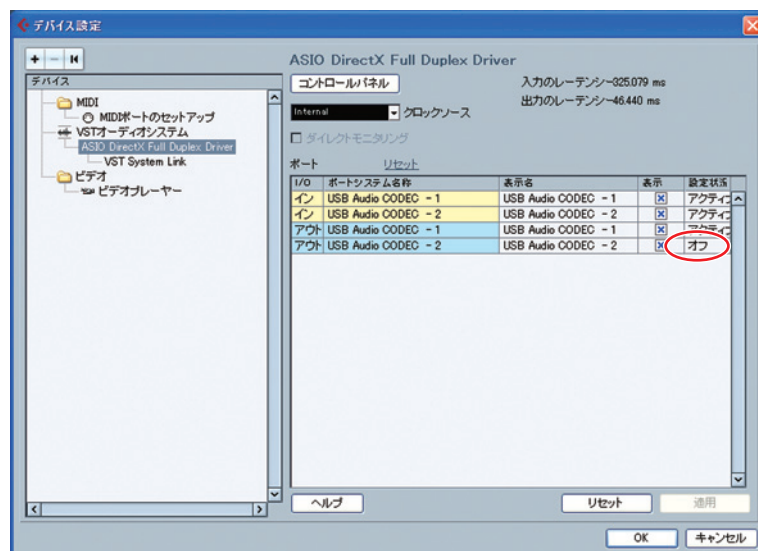
- 8 再生ボタン  をクリックして再生します。  
出力が +14.0 ± 3.0 dBu となることを確認します。  
※ カーソルが戻っていない場合は  をクリックしてカーソルを開始位置に戻してから再生してください。



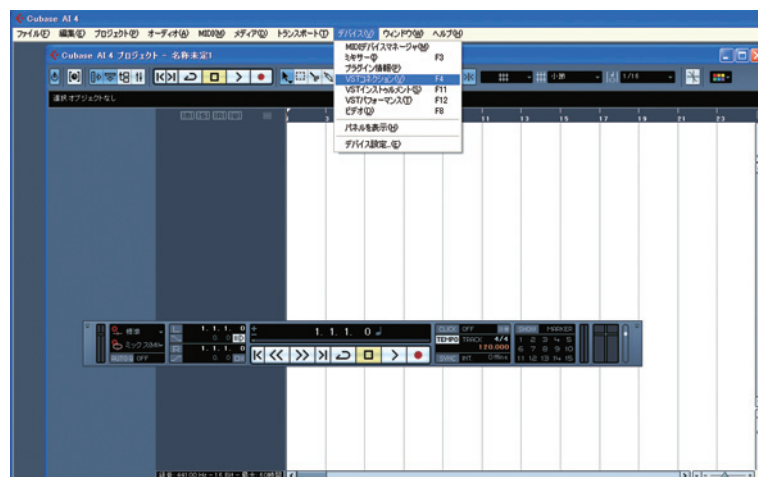
カーソル

● 設定状況がアクティブになっていない場合

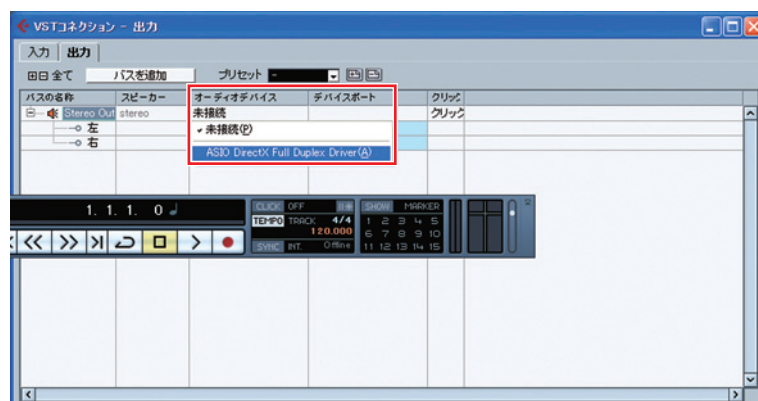
設定状況がアクティブになっていない場合は、VST コネクションの確認を行なってください。



1. [ デバイス ] → [ VST コネクション ] を選択します。

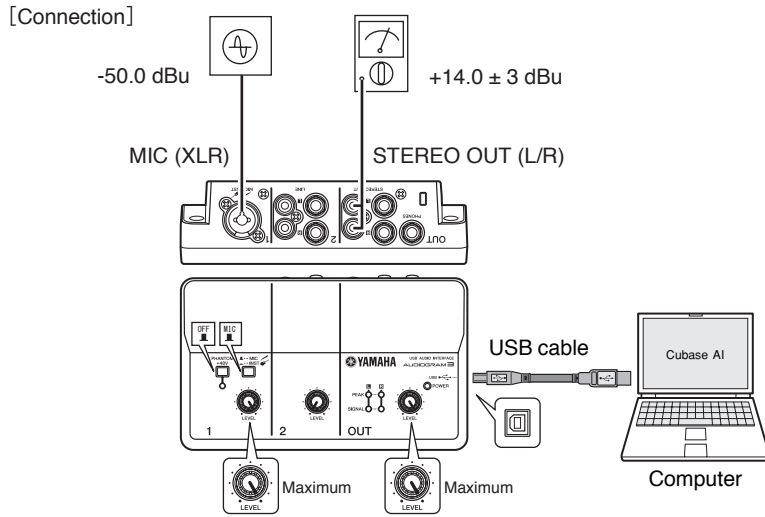


2. [ オーディオデバイス ] 欄が未接続となっていますので、ASIO DirectX Full Duplex Driver に変更します。



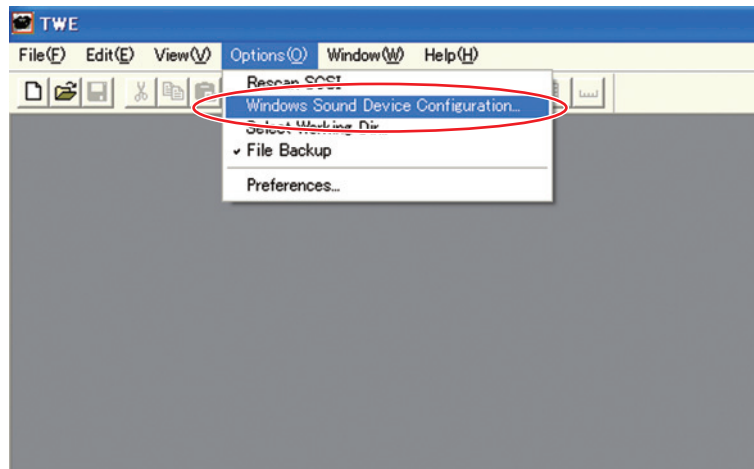
## RECORDING USING THE TWE

\* Download the TWE from the Yamaha Official site.

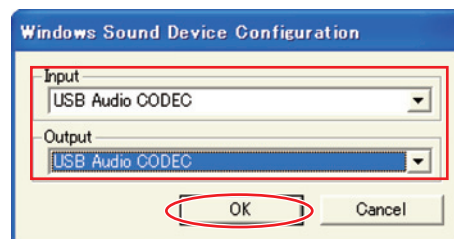


**1** Launch TWE.

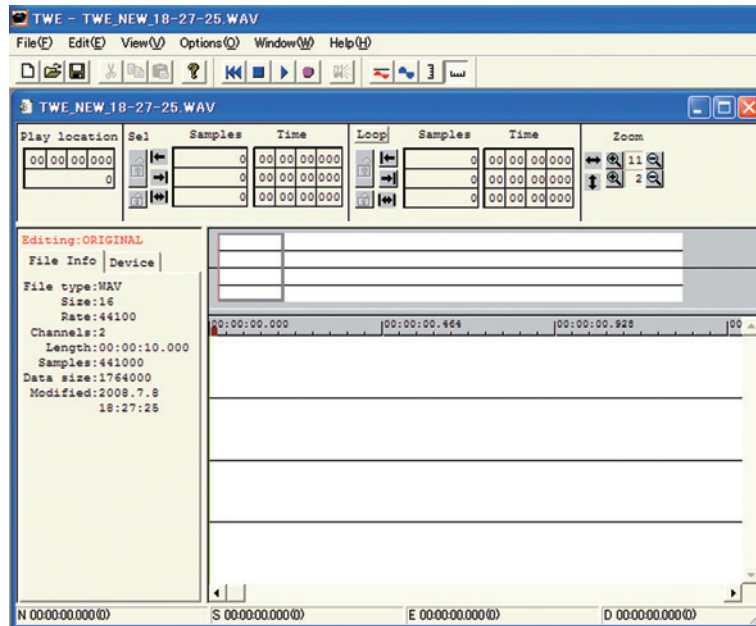
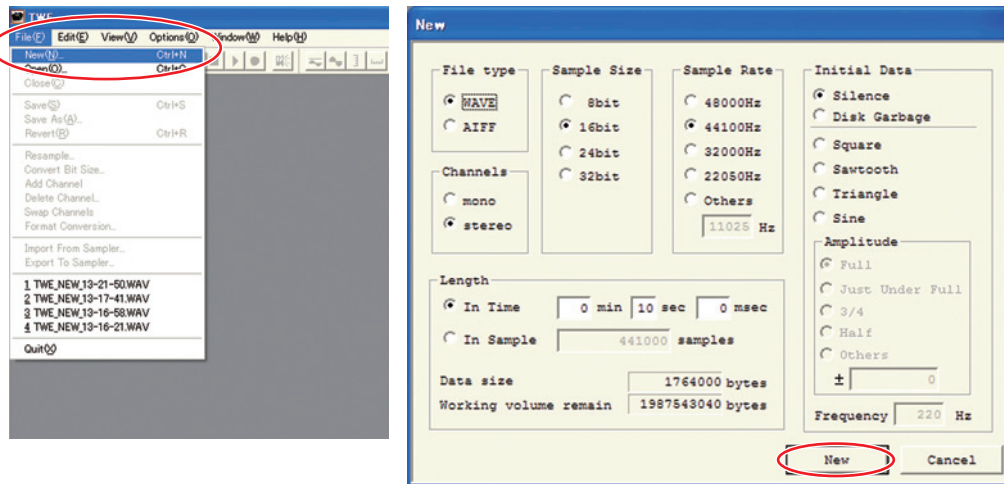
**2** Select [Windows Sound Device Configuration] from the [Options] menu to open the Windows Sound Device Configuration dialog box.



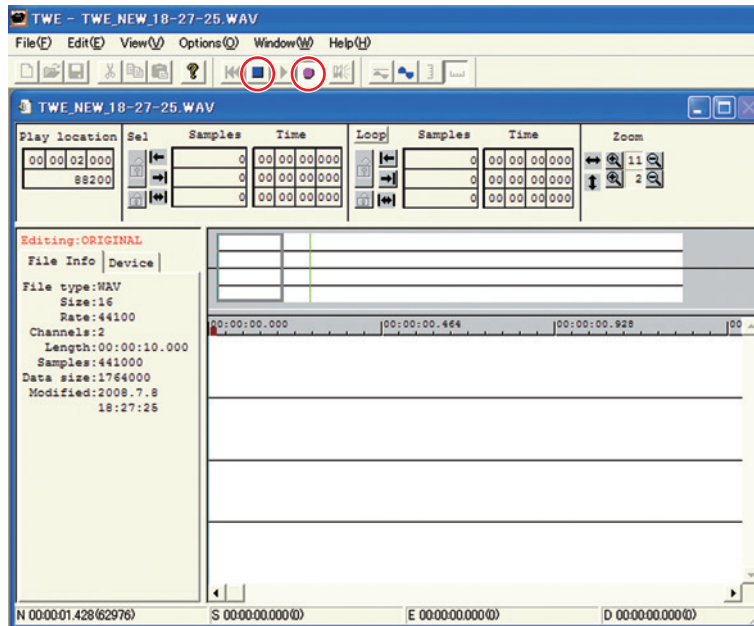
**3** Set the Input and Output to USB Audio CODEC and click [OK] to close the dialog box.



- 4** Select [New] from the [File] menu to open the New window.  
 Click [New] in the lower right portion of the New window to open a new file (TWE\_NEW\_XX-XX-XX.WAV).




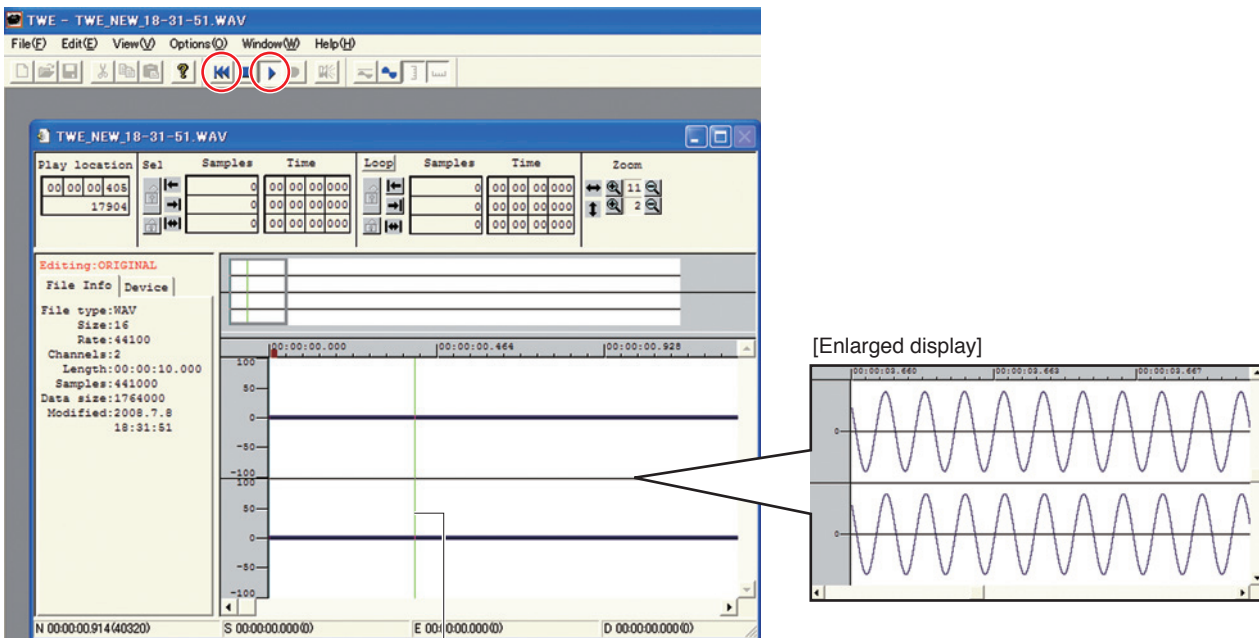
- 5 Click the RECORDING button  to start recording. When the recording is to be stopped, click the STOP button .



- 6 Click the PLAY button  to play back.

Check that the output is  $+14.0 \pm 3.0$  dBu.

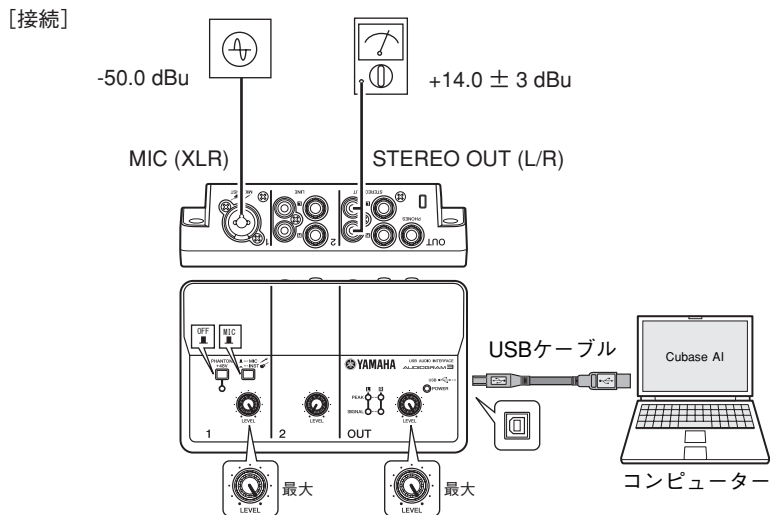
\* If the cursor is not at the top, click  to put the cursor to the top before starting playback.



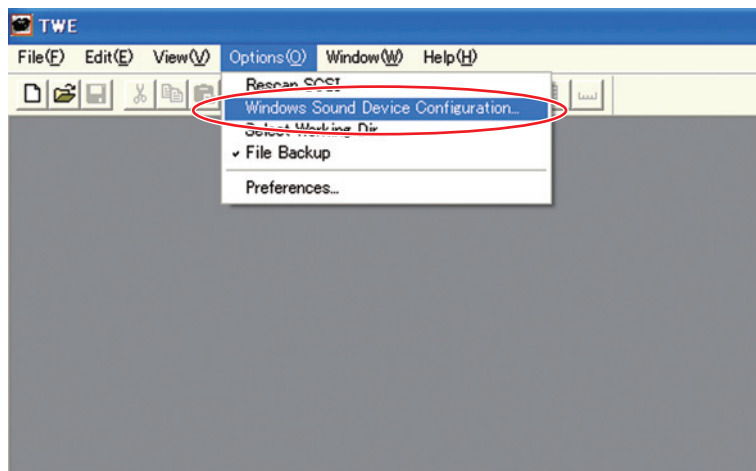
Cursor

## ■ TWE を使用しての録音

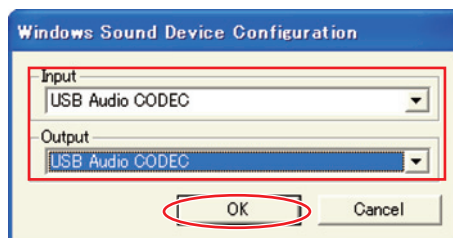
※ TWE はヤマハホームページからダウンロードしてください。



- 1 TWE を起動します。
- 2 [Options] メニュー → [Windows Sound Device Configuration] を選択して、Windows Sound Device Configuration ダイアログを開きます。

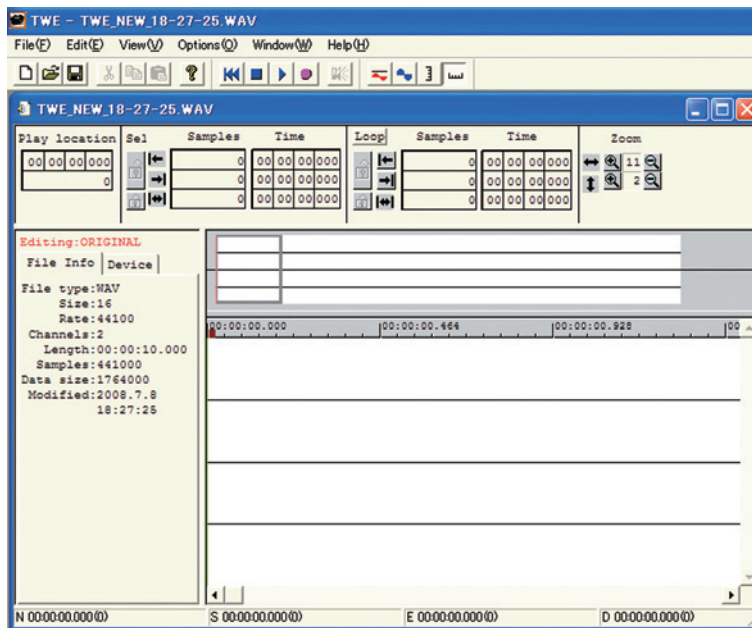
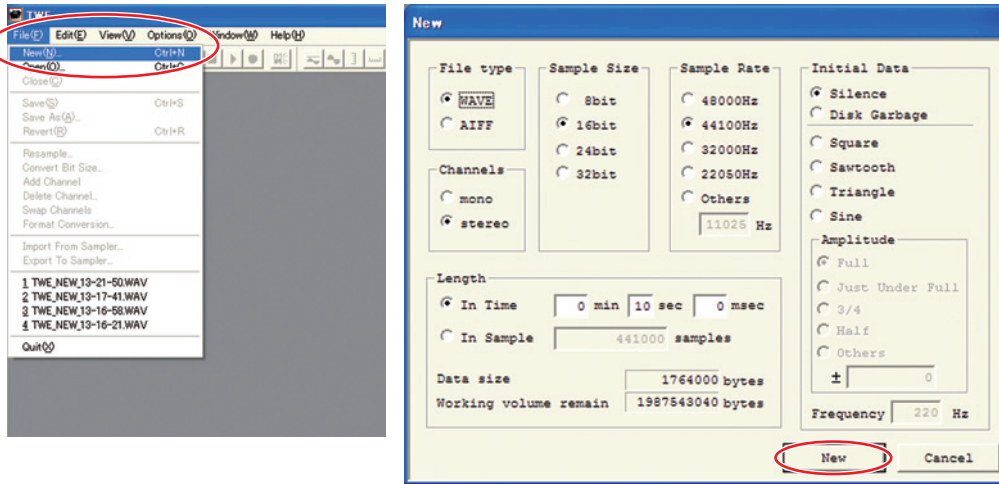


- 3 Input、Output を USB Audio CODEC に設定し、[OK] をクリックしてダイアログを閉じます。





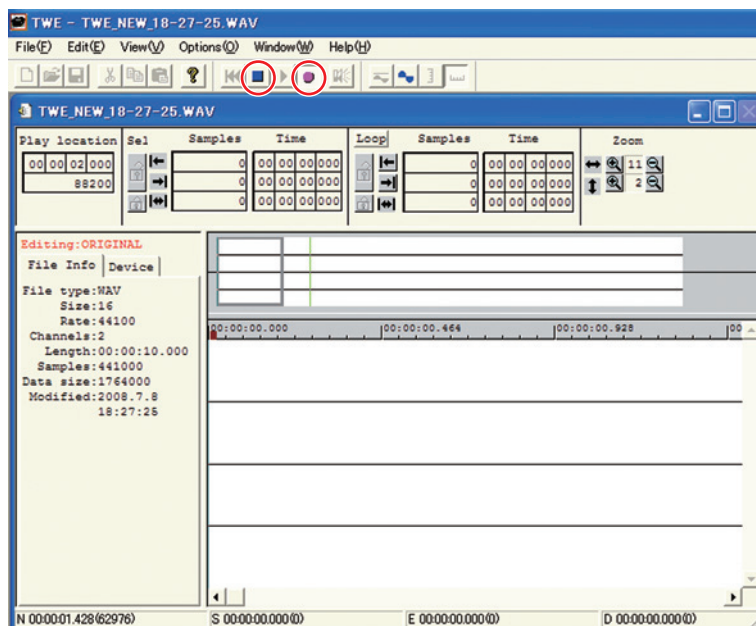
**4** [File] メニュー→ [New] を選択して、New ウィンドウを開きます。



New ウィンドウの右下にある [New] ボタンをクリックすると、新しいファイル (TWE\_NEW\_XX-XX-XX.WAV) が開きます。

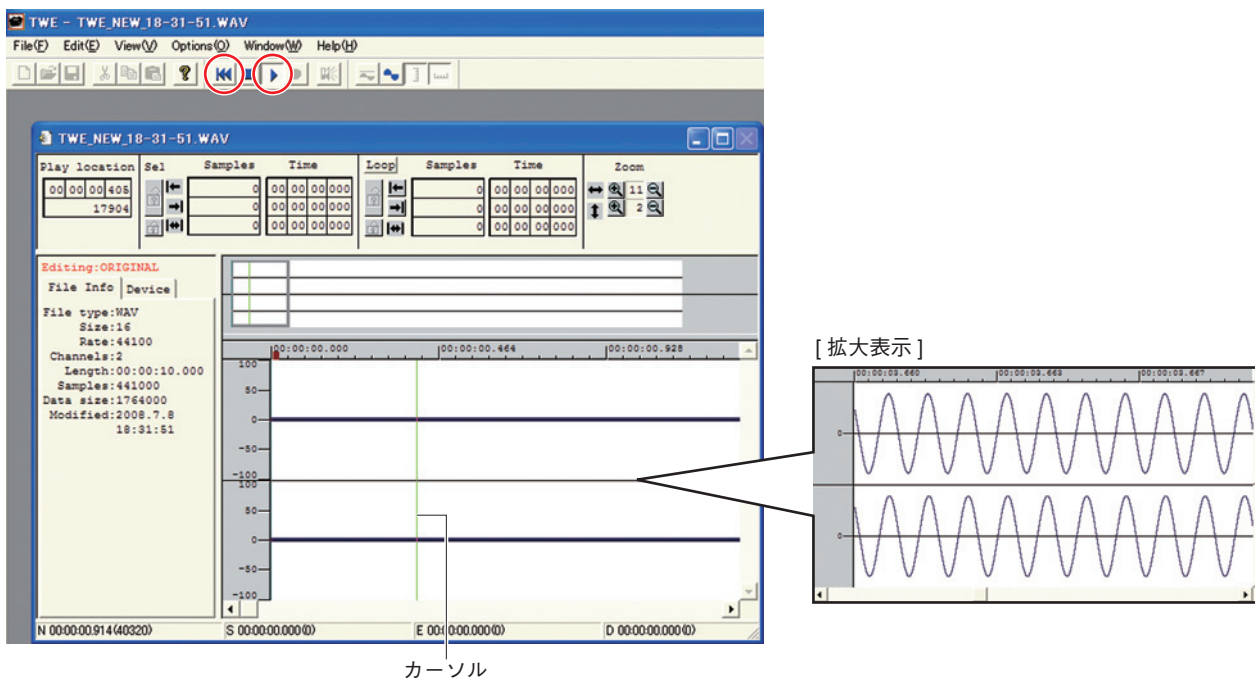




- 5 録音ボタン  をクリックして録音を開始します。適当な位置で STOP ボタン  をクリックし録音を終了します。



- 6 再生ボタン  をクリックして再生します。  
出力が  $+14.0 \pm 3.0$  dBu となることを確認します。  
※ カーソルが戻っていない場合は  をクリックしてカーソルを開始位置に戻してから再生してください。



# USB AUDIO INTERFACE

# AUDIOGRAM

# PARTS LIST

## ■ CONTENTS (目次)


OVERALL ASSEMBLY (総組立) .....	2
ELECTRICAL PARTS (電気部品) .....	4-8

## Notes : DESTINATION ABBREVIATIONS

A : Australian model	M : South African model
B : British model	O : Chinese model
C : Canadian model	Q : South-east Asia model
D : German model	T : Taiwan model
E : European model	U : U.S.A. model
F : French model	V : General export model (110V)
H : North European model	W : General export model (220V)
I : Indonesian model	N,X : General export model
J : Japanese model	Y : Export model
K : Korean model	

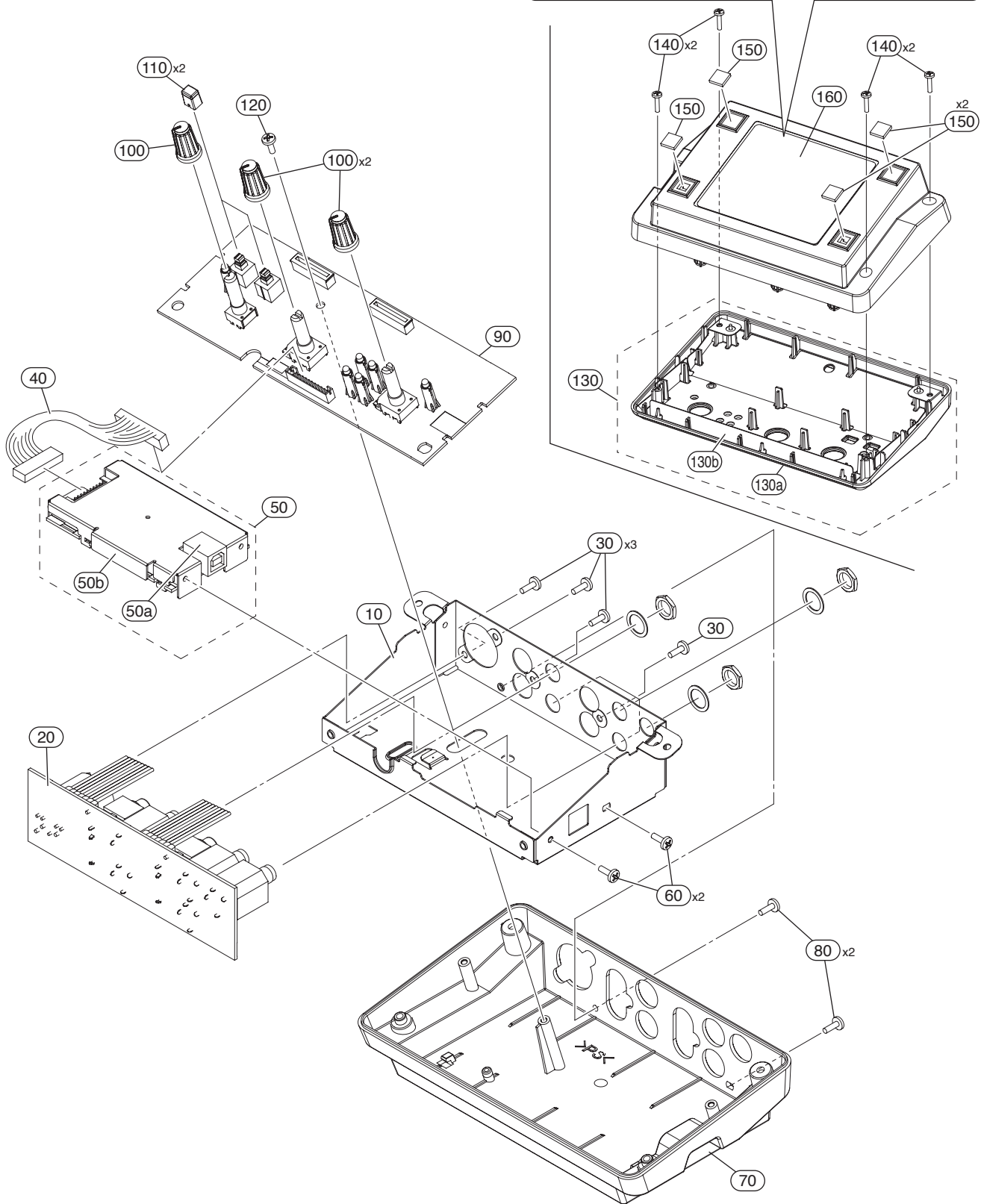
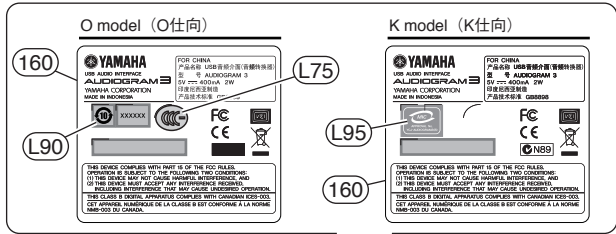
## ■ WARNING

Components having special characteristics are marked  and must be replaced with parts having specification equal to those originally installed.

 印の部品は、安全を維持するために重要な部品です。交換する場合は、安全のために必ず指定の部品をご使用ください。

- The numbers "QTY" show quantities for each unit.
- The parts with "--" in "PART NO." are not available as spare parts.
- This mark "}" in the REMARKS column means these parts are interchangeable.
- The second letter of the shaded (■) part number is O, not zero.
- The second letter of the shaded (■) part number is I, not one.
- 部品価格ランクは、変更になることがあります。
- QTY 欄に記載されている数字は、各ユニット当たりの使用個数です。
- PART NO. が "--" の部品は、サービス用部品として準備されておりません。
- REMARKS 欄の 「}」 マークの部品は、併用部品です。
- 網掛けの付いた PART NO. の 2 番目の文字は「ゼロ」ではなく、「オー」です。
- 網掛けの付いた PART NO. の 2 番目の文字は「イチ」ではなく、「アイ」です。

# OVERALL ASSEMBLY (総組立)



REF NO.	PART NO.	DESCRIPTION		部 品 名	REMARKS	QTY	RANK
	--	OVERALL ASSEMBLY		総 組 立	AUDIOGRAM3		
	--	OVERALL ASSEMBLY		総 組 立	(WN32630)		
* 10	WN372300	INNER CHASSIS		イ ン ナ ー シ ャ ー シ			
* 20	WN211800	CIRCUIT BOARD	JACK3	J A C K 3 シ ー ト			
30	WE774300	BIND HEAD B-TIGHT SCREW	3.0X8 MFZN2W3	B タ イ ト + B I N D		4	01
40	--	WIRING ASSEMBLY	PSUSB3 PH 12P	P S U S B 3 束 線	(WN42080)		
50	--	PS-USB ASSEMBLY		P S - U S B A s s ' y	(WN49770)		
* 50a	WM903200	CIRCUIT BOARD	PSUSB	P S U S B シ ー ト			
* 50b	WN328500	SHIELD PS-USB		シ ー ル ド P S - U S B			
60	WE774300	BIND HEAD B-TIGHT SCREW	3.0X8 MFZN2W3	B タ イ ト + B I N D		2	01
* 70	WN497800	BOTTOM CASE PRINTED		ボ ト ム ケ ー ス 印 刷 上 り			
80	WE774300	BIND HEAD B-TIGHT SCREW	3.0X8 MFZN2W3	B タ イ ト + B I N D		2	01
* 90	WM903400	CIRCUIT BOARD	MIX3	M I X 3 シ ー ト			
100	V966520R	VOLUME KNOB WHITE/GRAY S	WHITE/M-GRAY	ノ ブ V R 小	LEVEL(1, 2, OUT)	3	01
110	WF776200	PUSH BUTTON	D-GRAY/WHITE	ボ タ ン H P F	PHANTOM +48V, MIC/INST (1)	2	01
120	WE774300	BIND HEAD B-TIGHT SCREW	3.0X8 MFZN2W3	B タ イ ト + B I N D			01
* 130	WN497600	TOP COVER ASSEMBLY		ト ッ プ カ バ ー A s s ' y			
130a	--	TOP COVER PRINTED		ト ッ プ カ バ ー 印 刷 上 り	(WM82330)		
130b	--	SHEET SHIELD		シ ー ト シ ー ル ド	(WN32750)		
140	WE98740R	BIND HEAD TAPPING SCREW	3.0X12 MFZN2W3	B タ イ ト + B I N D		4	01
150	WH091200	FOOT	GOMUASHI MX-48HF	レ ッ グ		4	01
160	--	LABEL NAME PLATE		ラ ベ ル メ イ バ ン	(WN49800)		
L75	--	LABEL	CCC AV	ラ ベ ル	(WA65000)		
L90	--	LABEL	E LIMIT MARK	環 保 期 限 マ ー ク ラ ベ ル	(WK53580)		
L95	--	LABEL	MIC	M I C ラ ベ ル	(WQ37390)		
* X8515B00	V8100400	ACCESSORIES OPTICAL DISK CABLE	4P 1.5M USB(A-B)	付 属 品 D V D - R O M U S B ケ ー ブ ル	K,Y,O		03

\*: New Parts

RANK: Japan only

# ELECTRICAL PARTS (電気部品)

## JACK3/MIX3

REF NO.	PART NO.	DESCRIPTION	部 品 名	REMARKS	QTY	RANK
		ELECTRICAL PARTS	電 気 部 品	AUDIOGRAM3		
*	WN211800	CIRCUIT BOARD	JACK3	J A C K 3 シ ー ト	(WM90310)(X9390C0/D0)	
*	WM903400	CIRCUIT BOARD	MIX3	M I X 3 シ ー ト	(WM90310)(X9390C0/D0)	
*	WM903200	CIRCUIT BOARD	PSUSB	P S U S B シ ー ト	(WM90300)(X9388C0)	
*	WN211800	CIRCUIT BOARD	JACK3	J A C K 3 シ ー ト	(WM90310)(X9390C0/D0)	
*	WM903400	CIRCUIT BOARD	MIX3	M I X 3 シ ー ト	(WM90310)(X9390C0/D0)	
A220	WF765800	SPACER LED3	EMX5014C	ス ペ ー サ L E D 3		6
A230	--	WIRE HARNESS	SMV2J P=2.0 9-50	ジ ャ ン パ ー リ ー ド	(WH52570)	
CN101	VI878700	CABLE HOLDER	51048 9P TE	ケ ー ブ ル ホ ル ダ ー		
CN102	VK025300	WIRE TRAP	52147 9P TE	ワ イ ヤ ー ト ラ ッ プ		
CN301	VI878700	CABLE HOLDER	51048 9P TE	ケ ー ブ ル ホ ル ダ ー		
CN302	VK025300	WIRE TRAP	52147 9P TE	ワ イ ヤ ー ト ラ ッ プ		
CN501	VB39080R	CONNECTOR EH TYPE, TOP	PH 12P TE	ベ ー ス ポ ス ト		01
IC303	XF195A00	IC	NJM4580L	I C	OP AMP	
*	JK101	CANON JACK	JACK NCJ6FAV-0-Y	キ ャ ノ ン コ ネ ク タ	MIC/INST (1)	
JK201	WH919000	PHONE JACK	ST MSJ-064-30B B	ホ ー ン コ ネ ク タ	LINE L (2)	
JK202	WH919000	PHONE JACK	ST MSJ-064-30B B	ホ ー ン コ ネ ク タ	LINE R (2)	
JK203	WC29570R	PIN JACK	MSP-532HV1-01 NI	ピ ン コ ネ ク タ 2 P	LINE L/R (2)	01
JK301	WC29570R	PIN JACK	MSP-532HV1-01 NI	ピ ン コ ネ ク タ 2 P	STEREO OUT L/R (OUT)	01
JK302	WH919000	PHONE JACK	ST MSJ-064-30B B	ホ ー ン コ ネ ク タ	STEREO OUT L (OUT)	
JK303	WH919000	PHONE JACK	ST MSJ-064-30B B	ホ ー ン コ ネ ク タ	STEREO OUT R (OUT)	
JK304	WH919000	PHONE JACK	ST MSJ-064-30B B	ホ ー ン コ ネ ク タ	PHONES (OUT)	
LD401	V979040R	LED RED	HFR203PJ-3-00	L E D	PEAK L (OUT)	
LD402	WA09750R	LED GREEN	HFG203PJ-3-00	L E D	SIGNAL L (OUT)	
LD403	V979040R	LED RED	HFR203PJ-3-00	L E D	PEAK R (OUT)	
LD404	WA09750R	LED GREEN	HFG203PJ-3-00	L E D	SIGNAL R (OUT)	
LD501	V979040R	LED RED	HFR203PJ-3-00	L E D	PHANTOM +48V (1)	
LD502	WA09750R	LED GREEN	HFG203PJ-3-00	L E D	POWER	
SW101	WH918700	PUSH SWITCH	PS-22E85L-02	プ ッ シ ュ S W	MIC/INST (1)	01
SW501	WH918700	PUSH SWITCH	PS-22E85L-02	プ ッ シ ュ S W	PHANTOM +48V (1)	01
VR101	V979050R	ROTARY VARIABLE RES.	RD 10.0K XV09213YN	ロ ー タ リ ー V R	LEVEL (1)	03
VR201	WN156700	ROTARY VARIABLE RESISTOR	C 20.0K XV012313YG	2 連 ロ ー タ リ ー V R	LEVEL (2)	
VR301	WN156600	ROTARY VARIABLE RESISTOR	A 20.0K XV012313YG	2 連 ロ ー タ リ ー V R	LEVEL (MASTER)	
C101	US063100	CHIP MULTILAYER CERAMIC	1000P 50V K RECT.	チ ッ プ セ ラ ( B )		
C102	US063100	CHIP MULTILAYER CERAMIC	1000P 50V K RECT.	チ ッ プ セ ラ ( B )		
C103	US061220	CHIP MULTILAYER CERAMIC	22P 50V J RECT.	チ ッ プ セ ラ ( C H )		
C104	US061220	CHIP MULTILAYER CERAMIC	22P 50V J RECT.	チ ッ プ セ ラ ( C H )		
C110	US062220	CERAMIC CAP. 1608 220PF	220P 50V J RECT.	チ ッ プ セ ラ ( S L )		
C111	US062220	CERAMIC CAP. 1608 220PF	220P 50V J RECT.	チ ッ プ セ ラ ( S L )		
C113	US062470	CHIP MULTILAYER CERAMIC	470P 50V J RECT.	チ ッ プ セ ラ ( S L )		
C114	US064100	CHIP MULTILAYER CERAMIC	0.0100 50V K RECT.	チ ッ プ セ ラ ( B )		
C115	US126100	CERAMIC CHIP CAPACITOR 1UF	1.0000 10V Z RECT.	チ ッ プ セ ラ F		01
C118	US062470	CHIP MULTILAYER CERAMIC	470P 50V J RECT.	チ ッ プ セ ラ ( S L )		
C119	US06168R	CERAMIC CAPACITOR-SL	68P 50V J RECT.	チ ッ プ セ ラ ( S L )		01
C120	US062100	CHIP MULTILAYER CERAMIC	100P 50V J RECT.	チ ッ プ セ ラ ( S L )		
C121	US06168R	CERAMIC CAPACITOR-SL	68P 50V J RECT.	チ ッ プ セ ラ ( S L )		01
C125	US064100	CHIP MULTILAYER CERAMIC	0.0100 50V K RECT.	チ ッ プ セ ラ ( B )		
C126	US064100	CHIP MULTILAYER CERAMIC	0.0100 50V K RECT.	チ ッ プ セ ラ ( B )		
C128	US061100	CHIP MULTILAYER CERAMIC	10P 50V D RECT.	チ ッ プ セ ラ ( C H )		
C207	US062100	CHIP MULTILAYER CERAMIC	100P 50V J RECT.	チ ッ プ セ ラ ( S L )		
C208	US062100	CHIP MULTILAYER CERAMIC	100P 50V J RECT.	チ ッ プ セ ラ ( S L )		
C209	US061470	CHIP MULTILAYER CERAMIC	47P 50V J RECT.	チ ッ プ セ ラ ( C H )		
C210	US061470	CHIP MULTILAYER CERAMIC	47P 50V J RECT.	チ ッ プ セ ラ ( C H )		
C214	US064100	CHIP MULTILAYER CERAMIC	0.0100 50V K RECT.	チ ッ プ セ ラ ( B )		
C215	US064100	CHIP MULTILAYER CERAMIC	0.0100 50V K RECT.	チ ッ プ セ ラ ( B )		
C301	US062100	CHIP MULTILAYER CERAMIC	100P 50V J RECT.	チ ッ プ セ ラ ( S L )		
C302	US062100	CHIP MULTILAYER CERAMIC	100P 50V J RECT.	チ ッ プ セ ラ ( S L )		
C303	US061470	CHIP MULTILAYER CERAMIC	47P 50V J RECT.	チ ッ プ セ ラ ( C H )		
C304	US061470	CHIP MULTILAYER CERAMIC	47P 50V J RECT.	チ ッ プ セ ラ ( C H )		
C305	US062150	CERAMIC CAPACITOR-SL	150P 50V J RECT.	チ ッ プ セ ラ ( S L )		
C306	US062150	CERAMIC CAPACITOR-SL	150P 50V J RECT.	チ ッ プ セ ラ ( S L )		
C307	US061390	CHIP MULTILAYER CERAMIC	39P 50V J RECT.	チ ッ プ セ ラ ( C H )		
C308	US061390	CHIP MULTILAYER CERAMIC	39P 50V J RECT.	チ ッ プ セ ラ ( C H )		
C315	US06233R	CHIP MULTILAYER CERAMIC	330P 50V J RECT.	チ ッ プ セ ラ ( S L )		01
C316	US06233R	CHIP MULTILAYER CERAMIC	330P 50V J RECT.	チ ッ プ セ ラ ( S L )		01
C321	US062220	CERAMIC CAP. 1608 220PF	220P 50V J RECT.	チ ッ プ セ ラ ( S L )		
C322	US062220	CERAMIC CAP. 1608 220PF	220P 50V J RECT.	チ ッ プ セ ラ ( S L )		
C323	US063100	CHIP MULTILAYER CERAMIC	1000P 50V K RECT.	チ ッ プ セ ラ ( B )		
C324	US063100	CHIP MULTILAYER CERAMIC	1000P 50V K RECT.	チ ッ プ セ ラ ( B )		

\*: New Parts

RANK: Japan only

JACK3/MIX3

REF NO.	PART NO.	DESCRIPTION	部 品 名	REMARKS	QTY	RANK
C325	US064100	CHIP MULTILAYER CERAMIC	0.0100 50V K RECT.	チ ッ プ セ ラ ( B )		
-328	US064100	CHIP MULTILAYER CERAMIC	0.0100 50V K RECT.	チ ッ プ セ ラ ( B )		
C330	US064100	CHIP MULTILAYER CERAMIC	0.0100 50V K RECT.	チ ッ プ セ ラ ( B )		
C331	US064100	CHIP MULTILAYER CERAMIC	0.0100 50V K RECT.	チ ッ プ セ ラ ( B )		
C405	US064100	CHIP MULTILAYER CERAMIC	0.0100 50V K RECT.	チ ッ プ セ ラ ( B )		
C406	US064100	CHIP MULTILAYER CERAMIC	0.0100 50V K RECT.	チ ッ プ セ ラ ( B )		
C408	US064100	CHIP MULTILAYER CERAMIC	0.0100 50V K RECT.	チ ッ プ セ ラ ( B )		
D401	VR49650R	DIODE MA111 FLAT	MA2J1110GL TP	チ ッ プ ダ イ オ ー ド	}	01
-404	VR49650R	DIODE MA111 FLAT	MA2J1110GL TP	チ ッ プ ダ イ オ ー ド		01
D401	VT332900	DIODE TIP ISS355	1SS355 TE-17 TP	ダ イ オ ー ド		
-404	VT332900	DIODE TIP ISS355	1SS355 TE-17 TP	ダ イ オ ー ド		
IC101	X4543A0R	IC	NJM072BM-E(TE1)		C	02
IC201	X3505A00	IC	NJM2068M-D(TE2)		C	
IC301	X6897A00	IC	BA4560RF-E2 OPAMP		C	
IC302	X6897A00	IC	BA4560RF-E2 OPAMP		C	
IC401	X6897A00	IC	BA4560RF-E2 OPAMP		C	
IC402	X6266A0R	IC	BA10339F-E2		C	01
Q101	WE014600	FET	2SK209-BL(TE85L,F)	F	E	T
Q102	WC529400	TRANSISTOR	KTC3875S-Y,GR-RTK/	ト ラ ン ジ ス タ		01
Q103	V742170R	TRANSISTOR	2SC3324-GR,BL(TE85	チ ッ プ ト ラ ン ジ ス タ		
Q104	WC529400	TRANSISTOR	KTC3875S-Y,GR-RTK/	ト ラ ン ジ ス タ		01
Q105	V742170R	TRANSISTOR	2SC3324-GR,BL(TE85	チ ッ プ ト ラ ン ジ ス タ		
Q106	WC529400	TRANSISTOR	KTC3875S-Y,GR-RTK/	ト ラ ン ジ ス タ		01
Q401	WC529500	TRANSISTOR	KTA1504S-Y,GR-RTK/	ト ラ ン ジ ス タ		
Q402	WC529500	TRANSISTOR	KTA1504S-Y,GR-RTK/	ト ラ ン ジ ス タ		
Q501	VV655400	DIGITAL TRANSISTOR	DTC114EKA TP	デ ジ タ ル ト ラ ン ジ ス タ		
Q502	VV655400	DIGITAL TRANSISTOR	DTC114EKA TP	デ ジ タ ル ト ラ ン ジ ス タ		
Q503	VV655000	DIGITAL TRANSISTOR	DTA114EKA TP	デ ジ タ ル ト ラ ン ジ ス タ		
Q504	VD303700	TRANSISTOR A,B	2SC3326 -A,B(TE85R	ト ラ ン ジ ス タ 2 S C		
-507	VD303700	TRANSISTOR A,B	2SC3326 -A,B(TE85R	ト ラ ン ジ ス タ 2 S C		
R104	RD358100	CARBON RESISTOR (CHIP)	100.0K 63M J RECT.	チ ッ プ 抵 抗		
R105	RD358100	CARBON RESISTOR (CHIP)	100.0K 63M J RECT.	チ ッ プ 抵 抗		
R107	RD359100	CARBON RESISTOR (CHIP)	1.0M 63M J RECT.	チ ッ プ 抵 抗		
R108	RF35647R	CARBON RESISTOR	4.7K D 1608	チ ッ プ 抵 抗		01
R109	RF35712R	CARBON RESISTOR (CHIP)	12.0K D 1608	チ ッ プ 抵 抗		01
R110	RD35410R	CARBON RESISTOR	10.0 63M J RECT.	チ ッ プ 抵 抗		01
R111	RD35410R	CARBON RESISTOR	10.0 63M J RECT.	チ ッ プ 抵 抗		01
R112	RD358220	CARBON RESISTOR (CHIP)	220.0K 63M J RECT.	チ ッ プ 抵 抗		
R113	RF35747R	CARBON RESISTOR	47.0K D 1608	チ ッ プ 抵 抗		01
R114	RF35747R	CARBON RESISTOR	47.0K D 1608	チ ッ プ 抵 抗		01
R115	RD359100	CARBON RESISTOR (CHIP)	1.0M 63M J RECT.	チ ッ プ 抵 抗		
R116	RD357100	CARBON RESISTOR (CHIP) 10K	10.0K 63M J RECT.	チ ッ プ 抵 抗		01
R117	RD35410R	CARBON RESISTOR	10.0 63M J RECT.	チ ッ プ 抵 抗		01
R118	RD35410R	CARBON RESISTOR	10.0 63M J RECT.	チ ッ プ 抵 抗		01
R119	RF35639R	CARBON RESISTOR	3.9K D 1608	チ ッ プ 抵 抗		01
R120	RF35622R	CARBON RESISTOR	2.2K D 1608	チ ッ プ 抵 抗		01
R121	RD357150	CARBON RESISTOR (CHIP) 15K	15.0K 63M J RECT.	チ ッ プ 抵 抗		
R122	RD356150	CARBON RESISTOR (CHIP)	1.5K 63M J RECT.	チ ッ プ 抵 抗		
R123	RF354150	CARBON RESISTOR (CHIP)	15.0 D 1608	チ ッ プ 抵 抗		01
R124	RF357100	CHIP CARBON FILM RES. 10K	10.0K D 1608	チ ッ プ 抵 抗		
R125	RF357100	CHIP CARBON FILM RES. 10K	10.0K D 1608	チ ッ プ 抵 抗		
R126	RD35527R	CARBON RESISTOR	270.0 63M J RECT.	チ ッ プ 抵 抗		01
R127	RF35639R	CARBON RESISTOR	3.9K D 1608	チ ッ プ 抵 抗		01
R128	RF35622R	CARBON RESISTOR	2.2K D 1608	チ ッ プ 抵 抗		01
R129	RF357150	CHIP CARBON FILM RES. 15K	15.0K D 1608	チ ッ プ 抵 抗		
R130	RF357150	CHIP CARBON FILM RES. 15K	15.0K D 1608	チ ッ プ 抵 抗		
R131	RD358220	CARBON RESISTOR (CHIP)	220.0K 63M J RECT.	チ ッ プ 抵 抗		
R132	RD35718R	CARBON RESISTOR (CHIP) 18K	18.0K 63M J RECT.	チ ッ プ 抵 抗		01
R133	RD35718R	CARBON RESISTOR (CHIP) 18K	18.0K 63M J RECT.	チ ッ プ 抵 抗		01
R134	RD35456R	CARBON RESISTOR	56.0 63M J RECT.	チ ッ プ 抵 抗		
R135	RD35456R	CARBON RESISTOR	56.0 63M J RECT.	チ ッ プ 抵 抗		
R136	RD35410R	CARBON RESISTOR	10.0 63M J RECT.	チ ッ プ 抵 抗		01
R137	RD35410R	CARBON RESISTOR	10.0 63M J RECT.	チ ッ プ 抵 抗		01
R138	RD35518R	CARBON RESISTOR	180.0 63M J RECT.	チ ッ プ 抵 抗		01
R139	RD35518R	CARBON RESISTOR	180.0 63M J RECT.	チ ッ プ 抵 抗		01
R201	RD357100	CARBON RESISTOR (CHIP) 10K	10.0K 63M J RECT.	チ ッ プ 抵 抗		01
R202	RD357100	CARBON RESISTOR (CHIP) 10K	10.0K 63M J RECT.	チ ッ プ 抵 抗		01
R203	RD355820	CARBON RESISTOR	820.0 63M J RECT.	チ ッ プ 抵 抗		
R204	RD355820	CARBON RESISTOR	820.0 63M J RECT.	チ ッ プ 抵 抗		
R207	RD35456R	CARBON RESISTOR	56.0 63M J RECT.	チ ッ プ 抵 抗		

\*: New Parts

RANK: Japan only

## JACK3/MIX3

REF NO.	PART NO.	DESCRIPTION	部	品	名	REMARKS	QTY	RANK
R208	RD35456R	CARBON RESISTOR	チ	ッ	ブ	抵		
R209	RD357220	CARBON RESISTOR (CHIP) 22K	チ	ッ	ブ	抵		01
R210	RD357220	CARBON RESISTOR (CHIP) 22K	チ	ッ	ブ	抵		01
R211	RD358220	CARBON RESISTOR (CHIP)	チ	ッ	ブ	抵		
R212	RD358220	CARBON RESISTOR (CHIP)	チ	ッ	ブ	抵		
R213	RD35718R	CARBON RESISTOR (CHIP) 18K	チ	ッ	ブ	抵		01
R214	RD35718R	CARBON RESISTOR (CHIP) 18K	チ	ッ	ブ	抵		01
R301	RD35718R	CARBON RESISTOR (CHIP) 18K	チ	ッ	ブ	抵		01
-310	RD35718R	CARBON RESISTOR (CHIP) 18K	チ	ッ	ブ	抵		01
R311	RD356470	CARBON RESISTOR (CHIP)	チ	ッ	ブ	抵		
R312	RD356470	CARBON RESISTOR (CHIP)	チ	ッ	ブ	抵		
R313	RD357100	CARBON RESISTOR (CHIP) 10K	チ	ッ	ブ	抵		01
R314	RD357100	CARBON RESISTOR (CHIP) 10K	チ	ッ	ブ	抵		01
R315	RD355390	CARBON RESISTOR (CHIP)	チ	ッ	ブ	抵		
R316	RD355390	CARBON RESISTOR (CHIP)	チ	ッ	ブ	抵		
R317	RD358100	CARBON RESISTOR (CHIP)	チ	ッ	ブ	抵		
-320	RD358100	CARBON RESISTOR (CHIP)	チ	ッ	ブ	抵		
R321	RD354750	CARBON RESISTOR	チ	ッ	ブ	抵		
R324	RD354750	CARBON RESISTOR	チ	ッ	ブ	抵		
R327	RD354750	CARBON RESISTOR	チ	ッ	ブ	抵		
R328	RD354750	CARBON RESISTOR	チ	ッ	ブ	抵		
R329	RD35718R	CARBON RESISTOR (CHIP) 18K	チ	ッ	ブ	抵		01
R330	RD35718R	CARBON RESISTOR (CHIP) 18K	チ	ッ	ブ	抵		01
R401	RD35747R	CARBON RESISTOR (CHIP)	チ	ッ	ブ	抵		01
-404	RD35747R	CARBON RESISTOR (CHIP)	チ	ッ	ブ	抵		01
R405	RD355330	CARBON RESISTOR	チ	ッ	ブ	抵		
R406	RD355330	CARBON RESISTOR	チ	ッ	ブ	抵		
R407	RD357100	CARBON RESISTOR (CHIP) 10K	チ	ッ	ブ	抵		01
R408	RD357100	CARBON RESISTOR (CHIP) 10K	チ	ッ	ブ	抵		01
R409	RD358100	CARBON RESISTOR (CHIP)	チ	ッ	ブ	抵		
R410	RD35747R	CARBON RESISTOR (CHIP)	チ	ッ	ブ	抵		01
R411	RD356560	CARBON RESISTOR (CHIP)	チ	ッ	ブ	抵		
R412	RD358100	CARBON RESISTOR (CHIP)	チ	ッ	ブ	抵		
R413	RD35747R	CARBON RESISTOR (CHIP)	チ	ッ	ブ	抵		01
R414	RD356560	CARBON RESISTOR (CHIP)	チ	ッ	ブ	抵		
R415	RD35518R	CARBON RESISTOR	チ	ッ	ブ	抵		01
R416	RD35518R	CARBON RESISTOR	チ	ッ	ブ	抵		01
R417	RD357100	CARBON RESISTOR (CHIP) 10K	チ	ッ	ブ	抵		01
R418	RD356220	CARBON RESISTOR (CHIP)	チ	ッ	ブ	抵		01
R419	RD357100	CARBON RESISTOR (CHIP) 10K	チ	ッ	ブ	抵		01
R420	RD356220	CARBON RESISTOR (CHIP)	チ	ッ	ブ	抵		01
R501	RD358220	CARBON RESISTOR (CHIP)	チ	ッ	ブ	抵		
R503	RD355820	CARBON RESISTOR	チ	ッ	ブ	抵		
R504	RD35718R	CARBON RESISTOR (CHIP) 18K	チ	ッ	ブ	抵		01
R505	RD356100	CARBON RESISTOR (CHIP)	チ	ッ	ブ	抵		01
R507	RD358100	CARBON RESISTOR (CHIP)	チ	ッ	ブ	抵		
R508	RD356470	CARBON RESISTOR (CHIP)	チ	ッ	ブ	抵		
-511	RD356470	CARBON RESISTOR (CHIP)	チ	ッ	ブ	抵		
R512	RD355680	CARBON RESISTOR (CHIP)	チ	ッ	ブ	抵		
R513	RD353100	CARBON FILM RESISTOR	チ	ッ	ブ	抵		01
-516	RD353100	CARBON FILM RESISTOR	チ	ッ	ブ	抵		01
RJ01	RD350001	CSRBN RESISTOR (CHIP) 0.0	チ	ッ	ブ	抵		
-05	RD350001	CSRBN RESISTOR (CHIP) 0.0	チ	ッ	ブ	抵		
C105	WH167700	CAP ELECTRITIC	ケ	ミ	コ	ン		01
C106	WH167700	CAP ELECTRITIC	ケ	ミ	コ	ン		01
* C107	WM955900	CAP ELECTRITIC	ケ	ミ	コ	ン		
* C108	WM955900	CAP ELECTRITIC	ケ	ミ	コ	ン		
* C109	WM955600	CAP ELECTRITIC	ケ	ミ	コ	ン		
* C112	WN754500	CAP ELECTRITIC	ケ	ミ	コ	ン		
* C116	WP543500	CAP ELECTRITIC	ケ	ミ	コ	ン	K W	
* C122	WM955900	CAP ELECTRITIC	ケ	ミ	コ	ン		
* C124	WP543700	CAP ELECTRITIC	ケ	ミ	コ	ン	K W	
* C127	WP543700	CAP ELECTRITIC	ケ	ミ	コ	ン	K W	
* C129	WM956000	CAP ELECTRITIC	ケ	ミ	コ	ン		
* C201	WM955500	CAP ELECTRITIC	ケ	ミ	コ	ン		
* C202	WM955500	CAP ELECTRITIC	ケ	ミ	コ	ン		
* C205	WM956500	CAP ELECTRITIC	ケ	ミ	コ	ン		
* C206	WM956500	CAP ELECTRITIC	ケ	ミ	コ	ン		
* C211	WM955900	CAP ELECTRITIC	ケ	ミ	コ	ン		
* C212	WN754500	CAP ELECTRITIC	ケ	ミ	コ	ン		

\*: New Parts

RANK: Japan only

**JACK3/MIX3 and PSUSB**

REF NO.	PART NO.	DESCRIPTION	部 品 名	REMARKS	QTY	RANK
* C213	WM956000	CAP ELECTRITIC	100.00 16.0V ST TP	ケ ミ コ ン		
* C216	WN754600	CAP ELECTRITIC	100.00 16.0V ST 2.	ケ ミ コ ン		
* C309	WM955900	CAP ELECTRITIC	47.00 35.0V ST TP	ケ ミ コ ン		
* C310	WM955900	CAP ELECTRITIC	47.00 35.0V ST TP	ケ ミ コ ン		
* C311	WM955500	CAP ELECTRITIC	10.00 50.0V ST 2.5	ケ ミ コ ン		
* C312	WM955500	CAP ELECTRITIC	10.00 50.0V ST 2.5	ケ ミ コ ン		
* C317	WM955900	CAP ELECTRITIC	47.00 35.0V ST TP	ケ ミ コ ン		
* C318	WM956000	CAP ELECTRITIC	100.00 16.0V ST TP	ケ ミ コ ン		
* C319	WN754500	CAP ELECTRITIC	47.00 16.0V ST 2.5	ケ ミ コ ン		
* C320	WN754600	CAP ELECTRITIC	100.00 16.0V ST 2.	ケ ミ コ ン		
* C329	WM956000	CAP ELECTRITIC	100.00 16.0V ST TP	ケ ミ コ ン		
* C332	WN754600	CAP ELECTRITIC	100.00 16.0V ST 2.	ケ ミ コ ン		
* C403	WM955500	CAP ELECTRITIC	10.00 50.0V ST 2.5	ケ ミ コ ン		
* C404	WM955500	CAP ELECTRITIC	10.00 50.0V ST 2.5	ケ ミ コ ン		
C501	UR877100	ELECTROLYTIC CAP 10UF 63V	10.00 63.0V RX TP	ケ ミ コ ン		
* C506	WN754600	CAP ELECTRITIC	100.00 16.0V ST 2.	ケ ミ コ ン		
* C507	WN281500	CAP ELECTRITIC	220.00 10.0V ST TP	ケ ミ コ ン P S		
* C508	WN281500	CAP ELECTRITIC	220.00 10.0V ST TP	ケ ミ コ ン P S		
A210	VA07890R	JUMPER CABLE	0.55 TIN	ジ ャ ン パ ー 線	61	
R101	HB02668R	METAL FILM RESISTOR	6.8K 1/4 F AX TP	金 属 被 膜 抵 抗		01
R102	HB02668R	METAL FILM RESISTOR	6.8K 1/4 F AX TP	金 属 被 膜 抵 抗		01
R322	HF455270	CARBON RES. 1/6	270.0 1/4 J AX TP	カ ー ボ ン 抵 抗		
R323	HF455270	CARBON RES. 1/6	270.0 1/4 J AX TP	カ ー ボ ン 抵 抗		
R325	HF455270	CARBON RES. 1/6	270.0 1/4 J AX TP	カ ー ボ ン 抵 抗		
R326	HF455270	CARBON RES. 1/6	270.0 1/4 J AX TP	カ ー ボ ン 抵 抗		
R502	HF45468R	CARBON RES. 1/6	68.0 1/4 J AX TP	カ ー ボ ン 抵 抗		01
* C101	WM903200	CIRCUIT BOARD	PSUSB	P S U S B シ ー ト	(WM90300)(X9388C0)	
C105	US064100	CHIP MULTILAYER CERAMIC	0.0100 50V K RECT.	チ ッ プ セ ラ ( B )		
C109	US126100	CERAMIC CHIP CAPACITOR 1UF	1.0000 10V Z RECT.	チ ッ プ セ ラ F		01
C109	US126100	CERAMIC CHIP CAPACITOR 1UF	1.0000 10V Z RECT.	チ ッ プ セ ラ F		01
-111	US126100	CERAMIC CHIP CAPACITOR 1UF	1.0000 10V Z RECT.	チ ッ プ セ ラ F		01
C201	US063100	CHIP MULTILAYER CERAMIC	1000P 50V K RECT.	チ ッ プ セ ラ ( B )		
C202	US063100	CHIP MULTILAYER CERAMIC	1000P 50V K RECT.	チ ッ プ セ ラ ( B )		
C203	US06233R	CHIP MULTILAYER CERAMIC	330P 50V J RECT.	チ ッ プ セ ラ ( S L )		01
C204	US06233R	CHIP MULTILAYER CERAMIC	330P 50V J RECT.	チ ッ プ セ ラ ( S L )		01
C209	US063100	CHIP MULTILAYER CERAMIC	1000P 50V K RECT.	チ ッ プ セ ラ ( B )		
C210	US063100	CHIP MULTILAYER CERAMIC	1000P 50V K RECT.	チ ッ プ セ ラ ( B )		
C211	US06182R	CERAMIC CAPACITOR-SL	82P 50V J RECT.	チ ッ プ セ ラ ( S L )		01
C212	US06182R	CERAMIC CAPACITOR-SL	82P 50V J RECT.	チ ッ プ セ ラ ( S L )		01
C213	US064100	CHIP MULTILAYER CERAMIC	0.0100 50V K RECT.	チ ッ プ セ ラ ( B )		
-216	US064100	CHIP MULTILAYER CERAMIC	0.0100 50V K RECT.	チ ッ プ セ ラ ( B )		
C301	US126100	CERAMIC CHIP CAPACITOR 1UF	1.0000 10V Z RECT.	チ ッ プ セ ラ F		01
C302	US126100	CERAMIC CHIP CAPACITOR 1UF	1.0000 10V Z RECT.	チ ッ プ セ ラ F		01
C401	US062220	CERAMIC CAP. 1608 220PF	220P 50V J RECT.	チ ッ プ セ ラ ( S L )		
C501	US062150	CERAMIC CAPACITOR-SL	150P 50V J RECT.	チ ッ プ セ ラ ( S L )		
C601	US062270	CHIP MULTILAYER CERAMIC	270P 50V J RECT.	チ ッ プ セ ラ ( S L )		
C701	US065100	CAP CERAMIC CHIP 0.1UF	0.100 50V Z RECT.	チ ッ プ セ ラ F		
D101	VR49650R	DIODE MA111 FLAT	MA2J1110GL TP	チ ッ プ ダイ オ ー ド		01
D101	VT332900	DIODE	1SS355 TE-17 TP	ダ イ オ ー ド		
D301	VR49650R	DIODE MA111 FLAT	MA2J1110GL TP	チ ッ プ ダイ オ ー ド		01
D301	VT332900	DIODE	1SS355 TE-17 TP	ダ イ オ ー ド		
D401	WM940400	DIODE	RB070M-30TR TP	ダ イ オ ー ド		
D501	WM940400	DIODE	RB070M-30TR TP	ダ イ オ ー ド		
D603	WK272200	CHIP DIODE	RB160M-60 TR	チ ッ プ ダイ オ ー ド		
* IC101	X9481A00	IC	TAR5S37(TE85L,F) 3	I C	REGULATOR 3.7V	
IC201	X3505A00	IC	NJM2068M-D(TE2)	I C	OP AMP	
IC202	X3505A00	IC	NJM2068M-D(TE2)	I C	OP AMP	
* IC401	X9482A00	IC	NJM2374AM(TE1)	I C	DC-DC CONVERTER	
* IC501	X9482A00	IC	NJM2374AM(TE1)	I C	DC-DC CONVERTER	
* IC601	X9482A00	IC	NJM2374AM(TE1)	I C	DC-DC CONVERTER	
Q501	WN422800	TRANSISTOR 2SA TYPE	2SA2071 T100 Q TP	ト ラ ン ジ ス タ 2 S A		
R201	RD35718R	CARBON RESISTOR (CHIP) 18K	18.0K 63M J RECT.	チ ッ プ 抵 抗		01
R202	RD35718R	CARBON RESISTOR (CHIP) 18K	18.0K 63M J RECT.	チ ッ プ 抵 抗		01
R203	RD356330	CARBON RESISTOR (CHIP)	3.3K 63M J RECT.	チ ッ プ 抵 抗		
R204	RD357120	CARBON RESISTOR (CHIP) 12K	12.0K 63M J RECT.	チ ッ プ 抵 抗		
R205	RD356330	CARBON RESISTOR (CHIP)	3.3K 63M J RECT.	チ ッ プ 抵 抗		
R206	RD357120	CARBON RESISTOR (CHIP) 12K	12.0K 63M J RECT.	チ ッ プ 抵 抗		
R207	RD35527R	CARBON RESISTOR	270.0 63M J RECT.	チ ッ プ 抵 抗		01
R208	RD35527R	CARBON RESISTOR	270.0 63M J RECT.	チ ッ プ 抵 抗		01

\*: New Parts

RANK: Japan only



## PSUSB

REF NO.	PART NO.	DESCRIPTION	部 品 名	REMARKS	QTY	RANK
R209	RD356100	CARBON RESISTOR (CHIP)	1.0K 63M J RECT.	チ ッ プ 抵 抗		01
R210	RD356100	CARBON RESISTOR (CHIP)	1.0K 63M J RECT.	チ ッ プ 抵 抗		01
R211	RD357100	CARBON RESISTOR (CHIP) 10K	10.0K 63M J RECT.	チ ッ プ 抵 抗		01
R212	RD357100	CARBON RESISTOR (CHIP) 10K	10.0K 63M J RECT.	チ ッ プ 抵 抗		01
R213	RD35747R	CARBON RESISTOR (CHIP)	47.0K 63M J RECT.	チ ッ プ 抵 抗		01
R214	RD356470	CARBON RESISTOR (CHIP)	4.7K 63M J RECT.	チ ッ プ 抵 抗		01
R215	RD35747R	CARBON RESISTOR (CHIP)	47.0K 63M J RECT.	チ ッ プ 抵 抗		01
R216	RD356470	CARBON RESISTOR (CHIP)	4.7K 63M J RECT.	チ ッ プ 抵 抗		01
R217	RD355680	CARBON RESISTOR (CHIP)	680.0 63M J RECT.	チ ッ プ 抵 抗		01
R218	RD355680	CARBON RESISTOR (CHIP)	680.0 63M J RECT.	チ ッ プ 抵 抗		01
R301	RD359220	CARBON RESISTOR	2.2M 63M J RECT.	チ ッ プ 抵 抗		01
R302	RD358330	CARBON RESISTOR (CHIP)	330.0K 63M J RECT.	チ ッ プ 抵 抗		01
R303	RD358100	CARBON RESISTOR (CHIP)	100.0K 63M J RECT.	チ ッ プ 抵 抗		01
R304	RD358100	CARBON RESISTOR (CHIP)	100.0K 63M J RECT.	チ ッ プ 抵 抗		01
R401	RD153220	CARBON RESISTOR (CHIP)	2.2 1/4 J TP	チ ッ プ 抵 抗		01
* R402	RD153270	RES CARBON FILM CHIP	2.7 1/4 J TP	チ ッ プ 抵 抗		01
R404	RD155390	CHIP CARBON FILM RES.	390.0 1/4 J TP	チ ッ プ 抵 抗		01
R405	RF457270	CARBON RESISTOR (CHIP)	27.0K D RECT.	チ ッ プ 抵 抗		01
R406	RF457330	CARBON RESISTOR	33.0K D RECT.	チ ッ プ 抵 抗		01
R407	RF457120	CHIP CARBON FILM RES. 12K	12.0K D RECT.	チ ッ プ 抵 抗		01
R501	RD15315R	CARBON RES. (CHIP)	1.5 1/4 J TP	チ ッ プ 抵 抗		01
R502	RD15315R	CARBON RES. (CHIP)	1.5 1/4 J TP	チ ッ プ 抵 抗		01
R505	RF457270	CARBON RESISTOR (CHIP)	27.0K D RECT.	チ ッ プ 抵 抗		01
R506	RF457330	CARBON RESISTOR	33.0K D RECT.	チ ッ プ 抵 抗		01
R509	RD356220	CARBON RESISTOR (CHIP)	2.2K 63M J RECT.	チ ッ プ 抵 抗		01
R510	RD15615R	CHIP CARBON RESISTOR	1.5K 1/4 J TP	チ ッ プ 抵 抗		01
R511	RF457100	CHIP CARBON FILM RES. 10K	10.0K D RECT.	チ ッ プ 抵 抗		01
R512	RF456120	CHIP CARBON FILM RES.	1.2K D 1608	チ ッ プ 抵 抗		01
R601	RD153470	CARBON RESISTOR (CHIP)	4.7 1/4 J TP	チ ッ プ 抵 抗		01
R602	RD153390	CARBON RESISTOR 1/4W	3.9 1/4 J TP	チ ッ プ 抵 抗		01
R605	RD155680	CHIP CARBON FILM RESISTOR	680.0 1/4 J TP	チ ッ プ 抵 抗		01
R607	RF457560	CHIP CARBON FILM RES. 56K	56.0K D RECT.	チ ッ プ 抵 抗		01
R608	RF458220	CHIP CARBON FILM RESISTOR	220.0K D RECT.	チ ッ プ 抵 抗		01
R609	RF457150	CHIP CARBON FILM RESISTOR	15.0K D 1608	チ ッ プ 抵 抗		01
R610	RD358270	CHIP CARBON FILM RES. 270K	270.0K 63M J RECT.	チ ッ プ 抵 抗		01
* C106	WN606000	CAP ELECTRICITIC	47.00 6.3V TP	チ ッ プ ケ ミ コ ン U D		01
C107	UF037100	ELECTROLYTIC CAP.(CHIP)	10 16V	チ ッ プ ケ ミ コ ン		01
C108	US126100	CERAMIC CHIP CAPACITOR 1UF	1.0000 10V Z RECT.	チ ッ プ セ ラ F		01
C112	US126100	CERAMIC CHIP CAPACITOR 1UF	1.0000 10V Z RECT.	チ ッ プ セ ラ F		01
C113	US061180	CERAMIC CAP. 1608 CH 18PF	18P 50V J RECT.	チ ッ プ セ ラ ( C H )		01
C114	US061180	CERAMIC CAP. 1608 CH 18PF	18P 50V J RECT.	チ ッ プ セ ラ ( C H )		01
C205	UF037100	ELECTROLYTIC CAP.(CHIP)	10 16V	チ ッ プ ケ ミ コ ン		01
-208	UF037100	ELECTROLYTIC CAP.(CHIP)	10 16V	チ ッ プ ケ ミ コ ン		01
C217	UF037100	ELECTROLYTIC CAP.(CHIP)	10 16V	チ ッ プ ケ ミ コ ン		01
-220	UF037100	ELECTROLYTIC CAP.(CHIP)	10 16V	チ ッ プ ケ ミ コ ン		01
C303	UF05622R	CAPACITOR	2.2 35V	チ ッ プ ケ ミ コ ン		01
C402	WC40450R	ELECTROLYTIC CAP.-UD(CHIP)	150.00 10.0V	チ ッ プ ケ ミ コ ン U D		01
-404	WC40450R	ELECTROLYTIC CAP.-UD(CHIP)	150.00 10.0V	チ ッ プ ケ ミ コ ン U D		01
C502	WC40450R	ELECTROLYTIC CAP.-UD(CHIP)	150.00 10.0V	チ ッ プ ケ ミ コ ン U D		01
-504	WC40450R	ELECTROLYTIC CAP.-UD(CHIP)	150.00 10.0V	チ ッ プ ケ ミ コ ン U D		01
C602	WC40450R	ELECTROLYTIC CAP.-UD(CHIP)	150.00 10.0V	チ ッ プ ケ ミ コ ン U D		01
* C603	WN422300	CAP ELECTRICITIC	47.00 35.0V TP	チ ッ プ ケ ミ コ ン U D		01
* C604	WN422600	CAP ELECTRICITIC	1.00 50.0V TP	チ ッ プ ケ ミ コ ン U D		01
* C605	WN422500	CAP ELECTRICITIC	22.00 50.0V TP	チ ッ プ ケ ミ コ ン U D		01
CN701	V6802600	JACK TE	USB 4P SE	U S B ジャ ッ ク		02
CN702	VC16650R	CONNECTOR BASE POST PH-12P	PH 12P SE	ベ ー ス ポ ス ト		01
D601	WK272200	CHIP DIODE	RB160M-60 TR	チ ッ プ ダイ オード		01
D602	WK272200	CHIP DIODE	RB160M-60 TR	チ ッ プ ダイ オード		01
* IC102	X9570A00	IC	PCM2904DBR	I C	USB AUDIO	01
* IC301	X9691A00	IC	BD2056AFJ-E2 SWITC	I C	USB HIGH SIDE SWITCH	01
* L401	WN421600	COIL INDUCTOR CHIP	470U SLF10145T-471	チ ッ プ イン ダ ク タ		01
* L501	WN421600	COIL INDUCTOR CHIP	470U SLF10145T-471	チ ッ プ イン ダ ク タ		01
* L601	WN421700	COIL INDUCTOR CHIP	1000U SLF10145T-10	チ ッ プ イン ダ ク タ		01
R101	RD356150	CARBON RESISTOR (CHIP)	1.5K 63M J RECT.	チ ッ プ 抵 抗		01
R102	RD35422R	CARBON RESISTOR (CHIP)	22.0 63M J RECT.	チ ッ プ 抵 抗		01
R103	RD35422R	CARBON RESISTOR (CHIP)	22.0 63M J RECT.	チ ッ プ 抵 抗		01
R104	RD356100	CARBON RESISTOR (CHIP)	1.0K 63M J RECT.	チ ッ プ 抵 抗		01
R105	RD359100	CARBON RESISTOR (CHIP)	1.0M 63M J RECT.	チ ッ プ 抵 抗		01
R408	RD353100	CARBON FILM RESISTOR	1.0 63M J RECT.	チ ッ プ 抵 抗		01
R513	RD353100	CARBON FILM RESISTOR	1.0 63M J RECT.	チ ッ プ 抵 抗		01
X101	WG538400	QUARTZ CRYSTAL UNIT	12M SMD-49 CL12PF	水 晶 振 動 子		01

\*: New Parts

RANK: Japan only

# USB AUDIO INTERFACE

# AUDIOGRAM

# CIRCUIT DIAGRAM

## ■ CONTENTS (目次)

BLOCK DIAGRAM (ブロックダイアグラム) .....	3
CIRCUIT DIAGRAM (回路図)	
JACK3, MIX3.....	4
PSUSB .....	5

## Notation for Circuit Diagrams (回路図表記上の注意)

Connection of connectors. (コネクタの接続について)

(Example)

**to PSUSB-CN702**

<Page 5: D-6>

Page 5 are the page of a circuit diagram.

(Page 5 は回路図のページです。)

D-6 is indicates the location of the counter inter-sheet connector.

(The alphabet indicates horizontal direction and the number indicates vertical direction)


D-6 は対応するシート間のコネクタのあるロケーションを示します。


(アルファベットが水平方向、数字が垂直方向)

**Note: See parts list for details of circuit board component parts.**

注：シートの部品詳細はパーツリストをご参照ください。

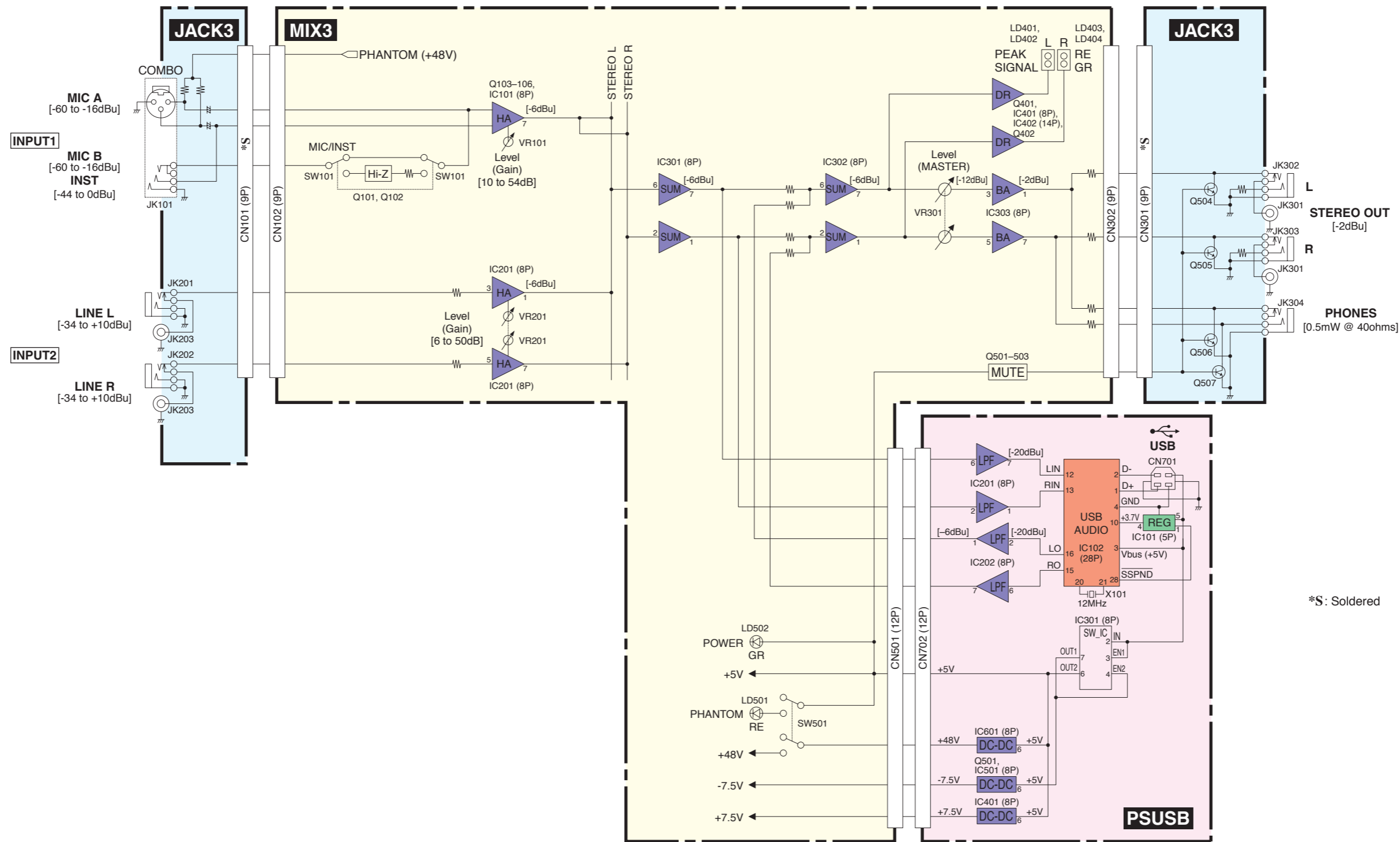
## ■ WARNING

Components having special characteristics are marked  and must be replaced with parts having specification equal to those originally installed.

 印の部品は、安全を維持するために重要な部品です。交換する場合は、安全のために必ず指定の部品をご使用ください。

# ■ BLOCK DIAGRAM (AUDIOGRAM3)

# AUDIOGRAM3



# ■ BLOCK DIAGRAM (AUDIOGRAM3)

1

2

3

4

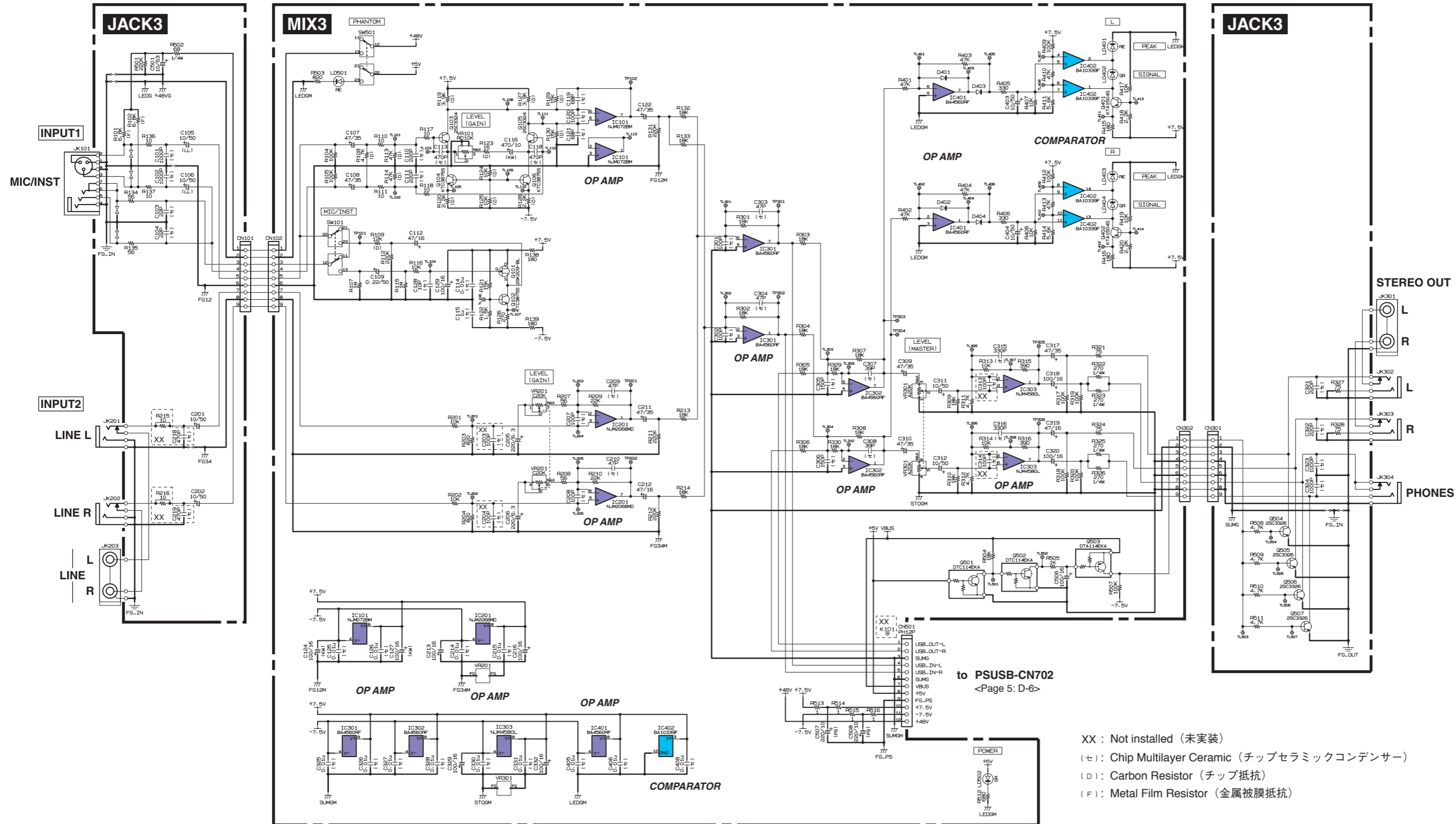
5

6

\*S: Soldered

# JACK3, MIX3 CIRCUIT DIAGRAM (AUDIOGRAM3)

AUDIOGRAM3



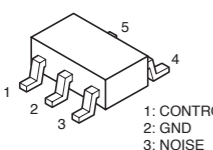
to PSUSB-CN702  
<Page 5: D-6>

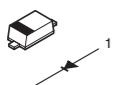
- XX : Not installed (未実装)
- (C) : Chip Multilayer Ceramic (チップセラミックコンデンサー)
- (R) : Carbon Resistor (チップ抵抗)
- (F) : Metal Film Resistor (金属被膜抵抗)

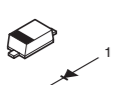
<p>• MA2J1110GL (VR49650R) DIODE MIX3: D401-404</p> <p>1: ANODE 2: CATHODE</p>	<p>• 1SS355 TE-17 (VT332900) DIODE MIX3: D401-404</p> <p>1: ANODE 2: CATHODE</p>	<p>• 2SK209-BL (WE014600) FET MIX3: Q101</p> <p>1: SOURCE 2: DRAIN 3: GATE</p>	<p>• KTC3875S-Y (WC52940R) TRANSISTOR MIX3: Q102, Q104, Q106</p> <p>1: EMITTER 2: BASE 3: COLLECTOR</p>	<p>• 2SC3324-GR (V742170R) TRANSISTOR MIX3: Q103, Q105</p> <p>1: BASE 2: EMITTER 3: COLLECTOR</p>	<p>• KTA1504S-Y (WC52950R) TRANSISTOR MIX3: Q401, Q402</p> <p>1: EMITTER 2: BASE 3: COLLECTOR</p>	<p>• DTC114EKA (VV655400) DIGITAL TRANSISTOR MIX3: Q501, Q502</p> <p>1: GND 2: IN 3: OUT</p>	<p>• DTA114EKA (VV655000) DIGITAL TRANSISTOR MIX3: Q503</p> <p>1: GND 2: IN 3: OUT</p>	<p>• 2SC3326 (VD303700) TRANSISTOR JACK3: Q504-507</p> <p>1: BASE 2: EMITTER 3: COLLECTOR</p>
--	--	--	---	---	---	--	--	---

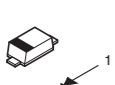
# PSUSB CIRCUIT DIAGRAM (AUDIOGRAM3)


# AUDIOGRAM3

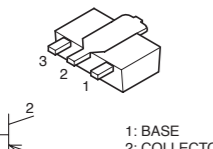
**• TAR5S37 (X9481A00) REGULATOR 3.7V**  
 PSUSB: IC101  

 1: CONTROL  
 2: GND  
 3: NOISE  
 4: VOUT  
 5: VIN

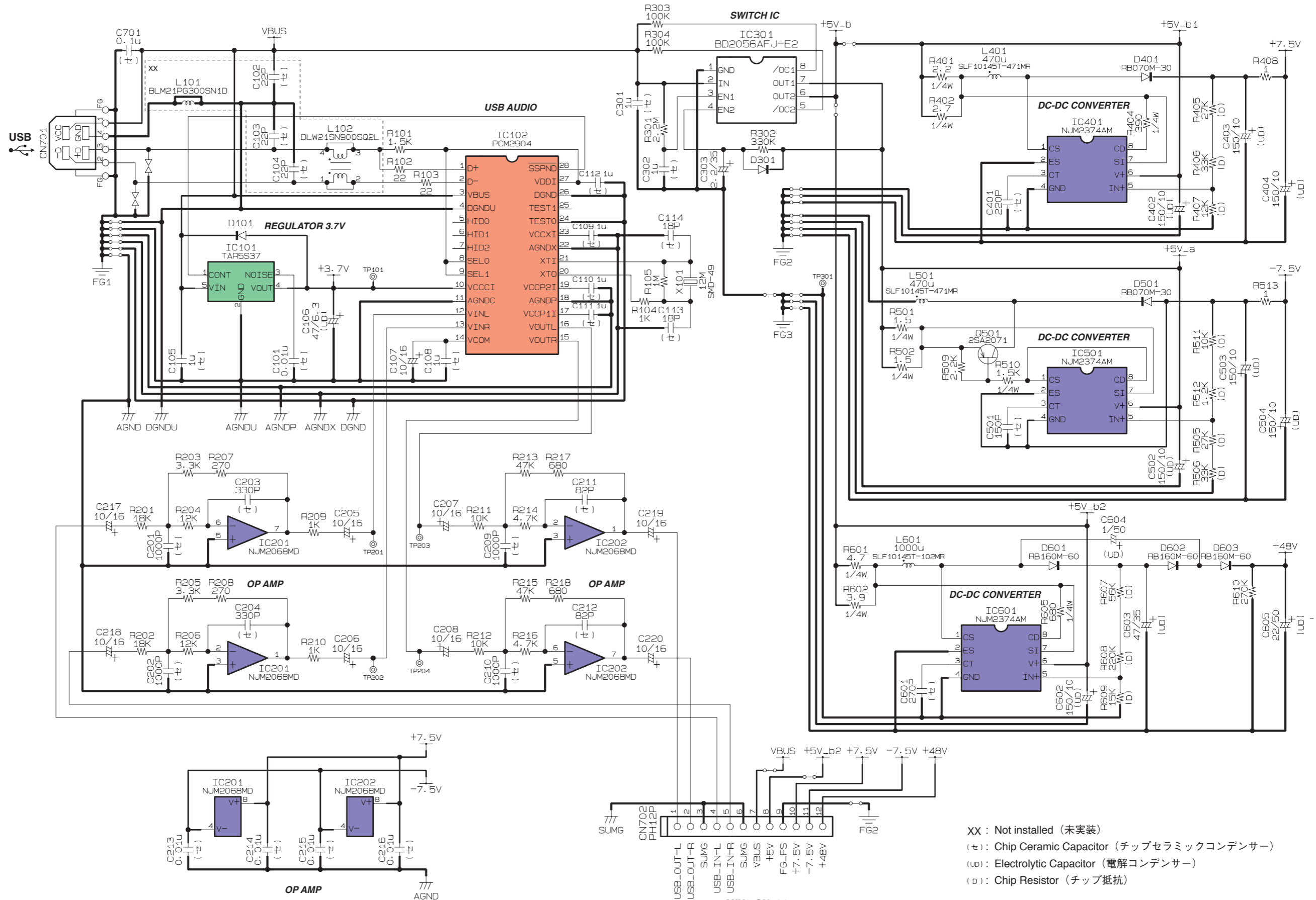
**• MA2J1110GL (VR49650R) DIODE**  
 PSUSB: D101, D301  

 1: ANODE  
 2: CATHODE

**• 1SS355 TE-17 (VT332900) DIODE**  
 PSUSB: D101, D301  

 1: ANODE  
 2: CATHODE

**• RB070M-30TR (WM940400) DIODE**  
 PSUSB: D401, D501  

 1: ANODE  
 2: CATHODE

**• RB160M-60TR (WK272200) DIODE**  
 PSUSB: D601-603  

 1: ANODE  
 2: CATHODE

**• 2SA2071 (WN422800) TRANSISTOR**  
 PSUSB: Q501  

 1: BASE  
 2: COLLECTOR  
 3: EMITTER



XX : Not installed (未実装)  
 (c) : Chip Ceramic Capacitor (チップセラミックコンデンサー)  
 (u) : Electrolytic Capacitor (電解コンデンサー)  
 (r) : Chip Resistor (チップ抵抗)

to MIX3-CN501  
<Page 4: D-5>